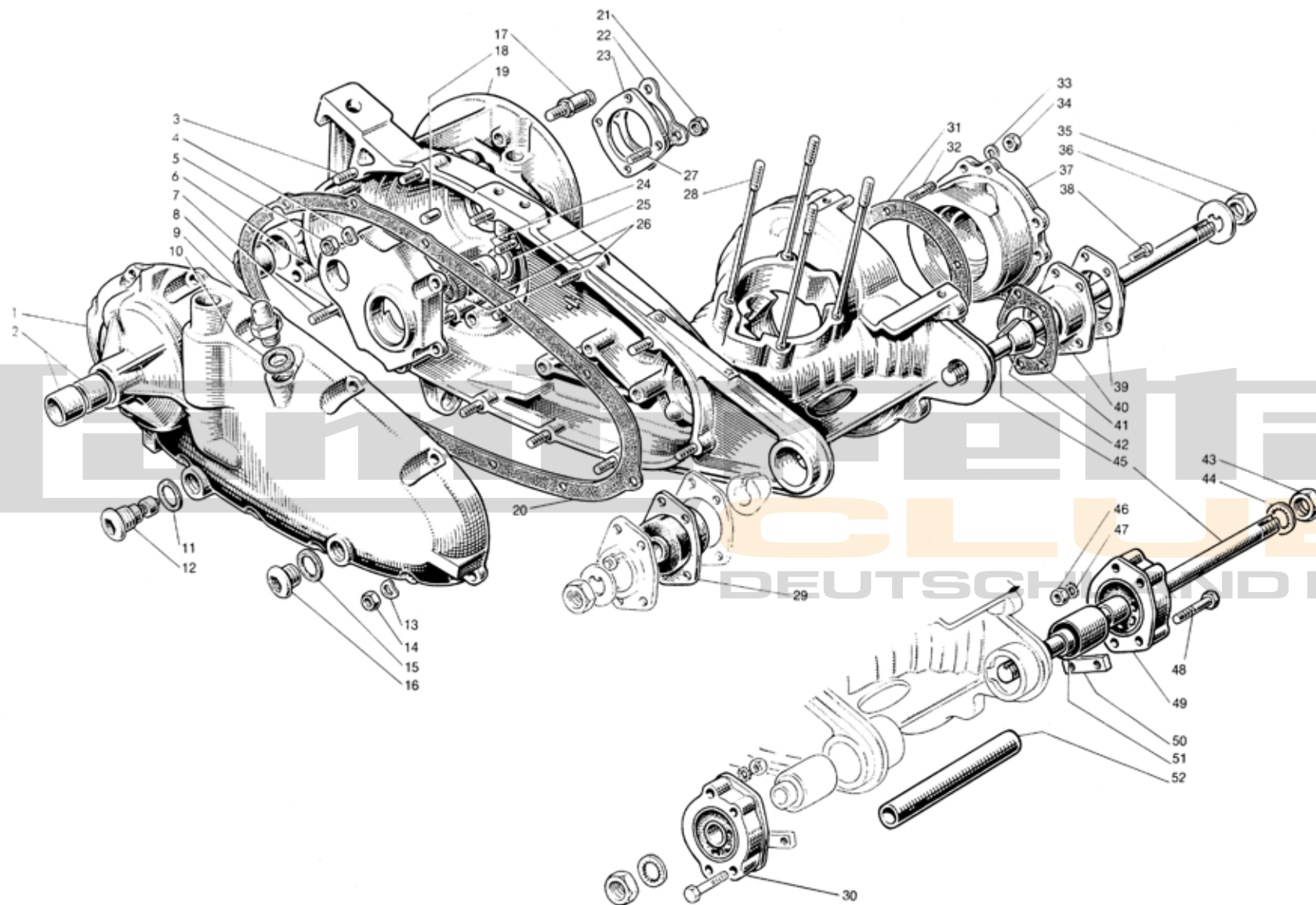
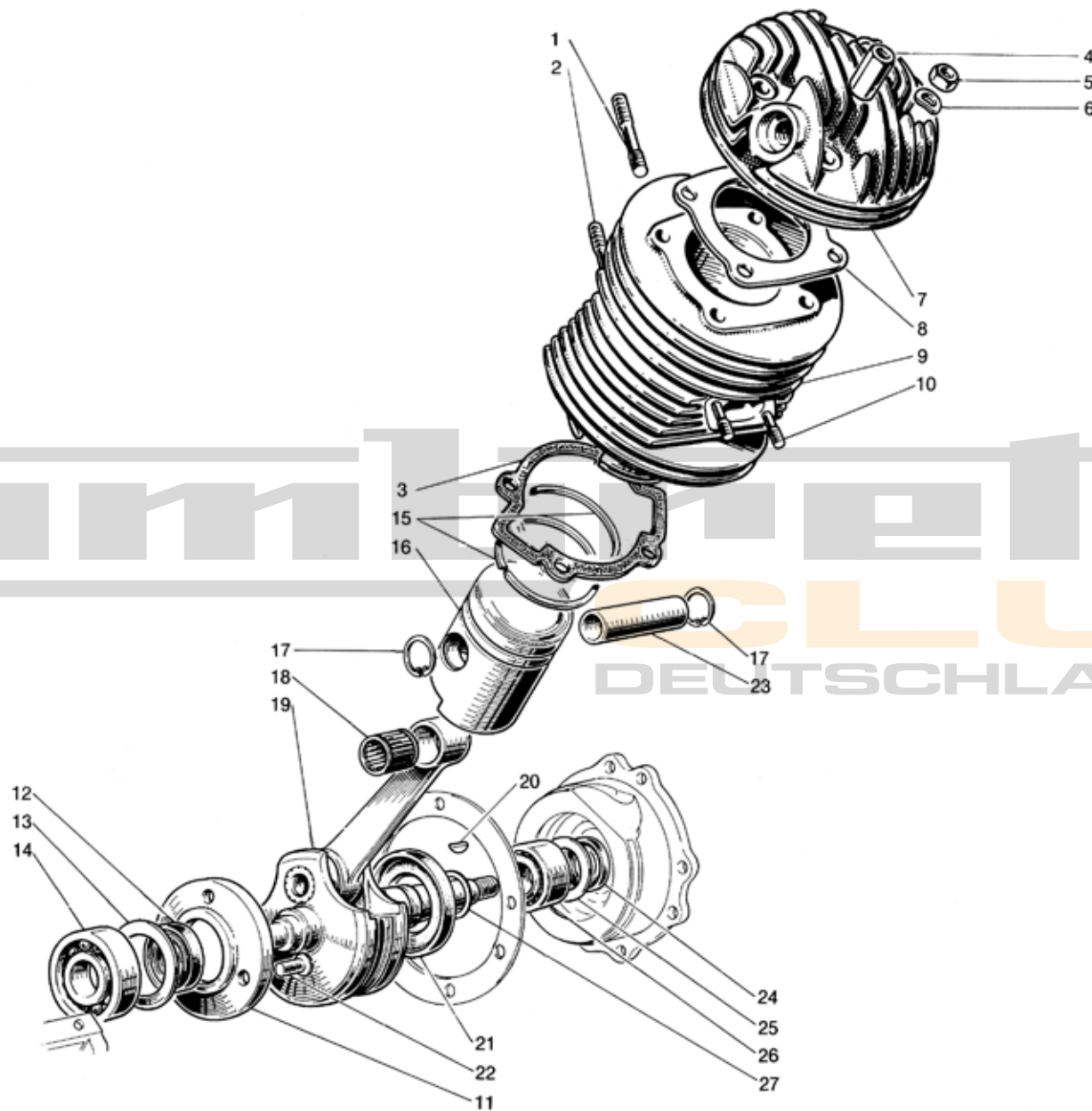
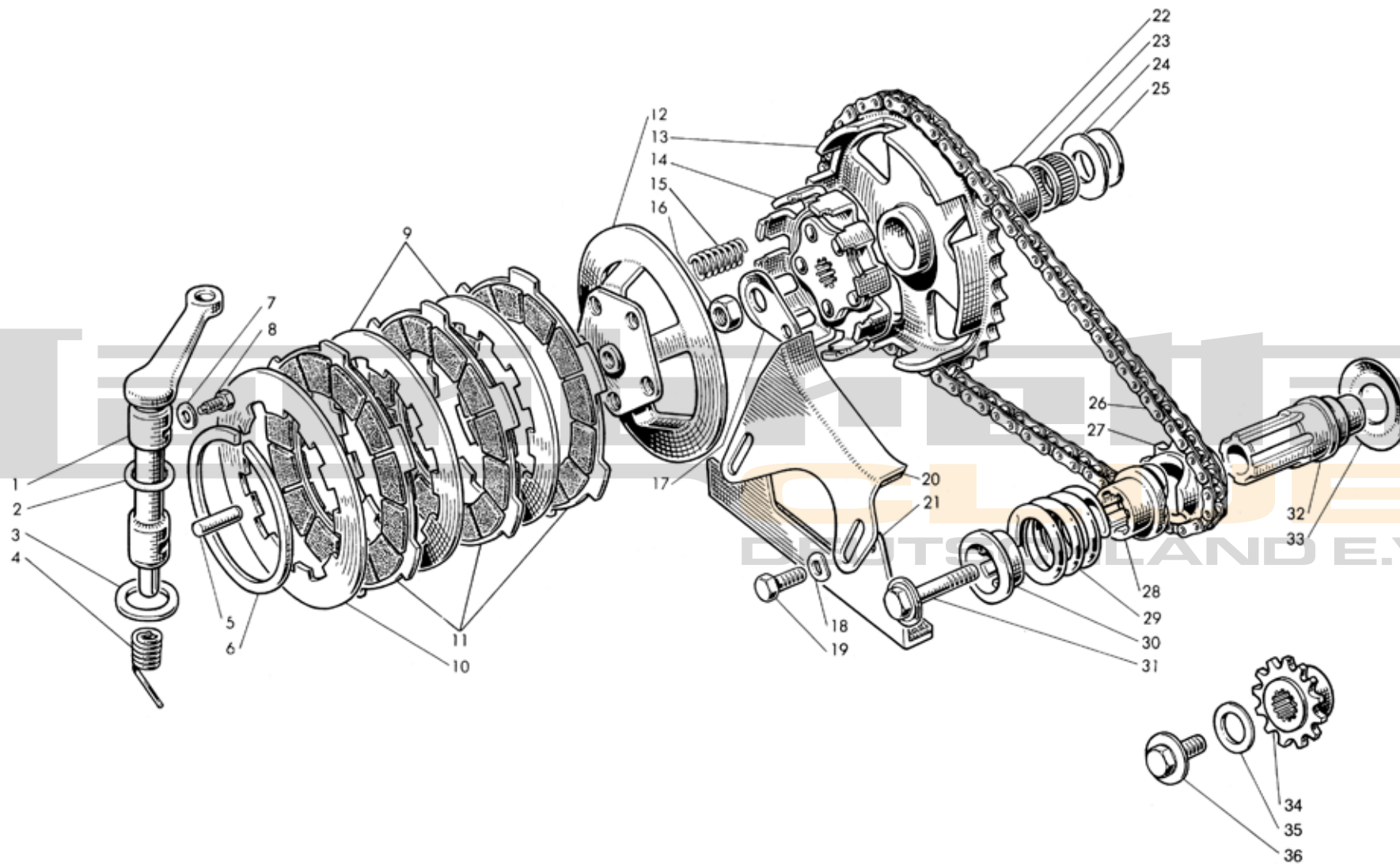
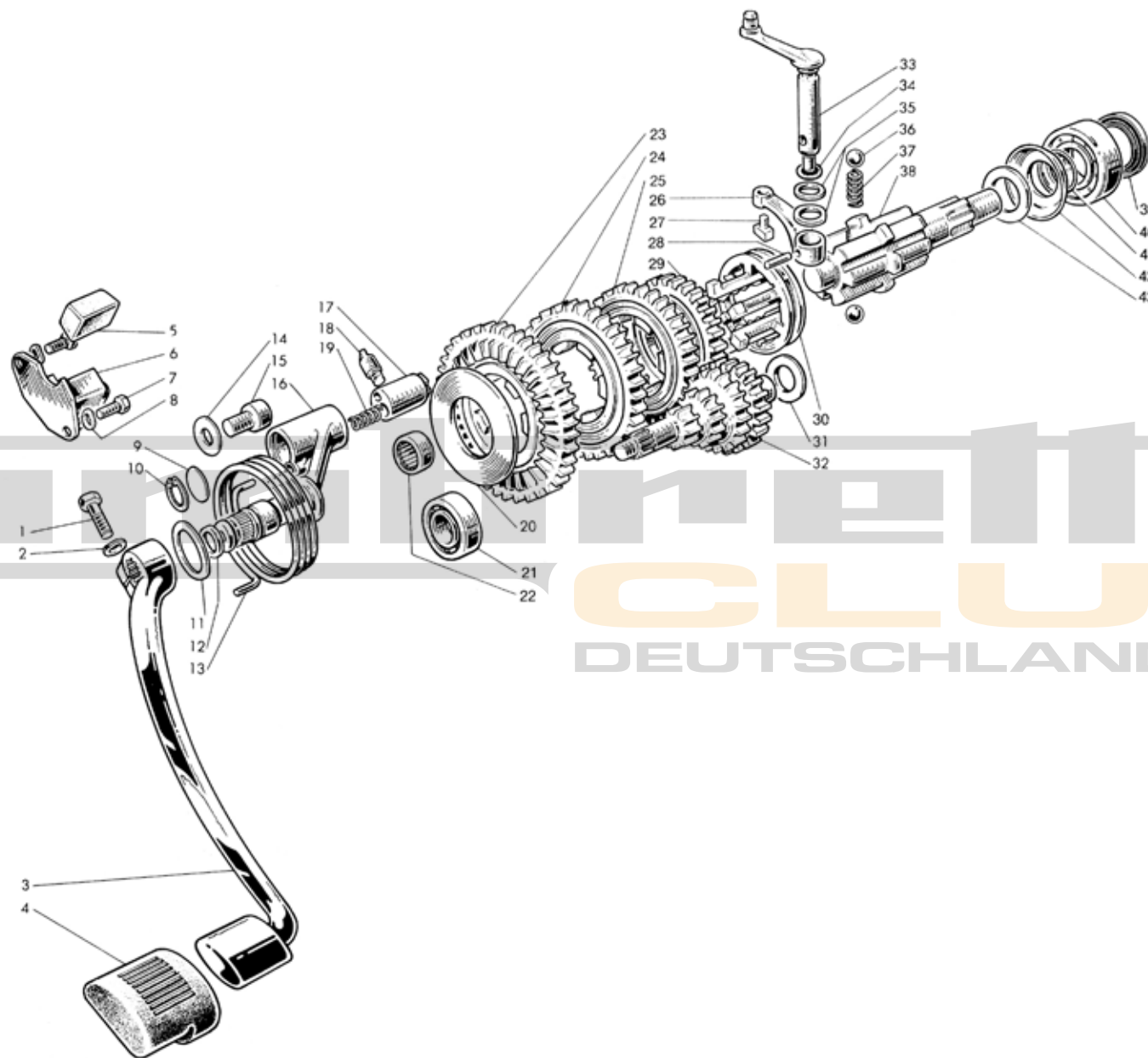


UB
HIGHLAND E.V.

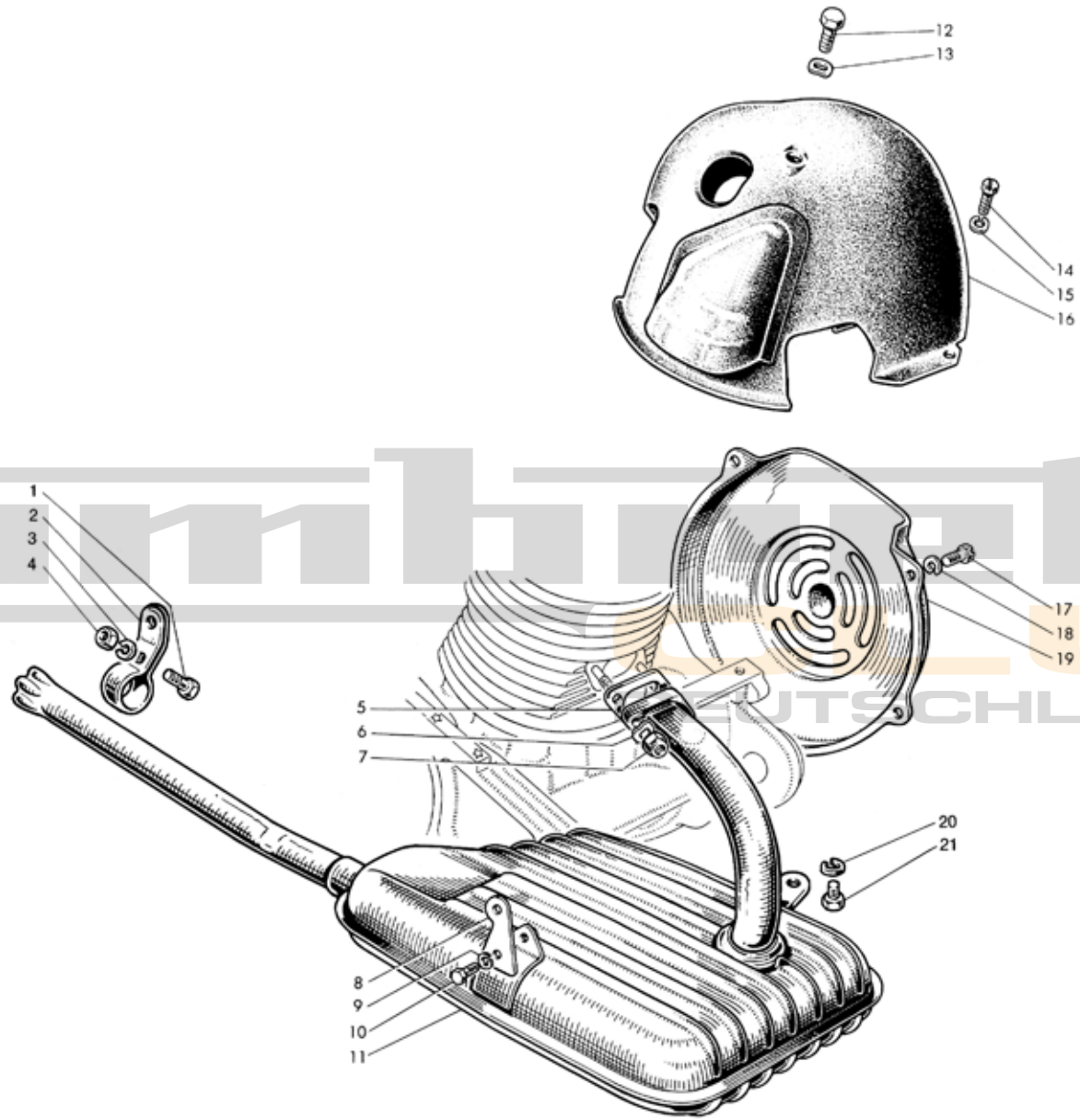


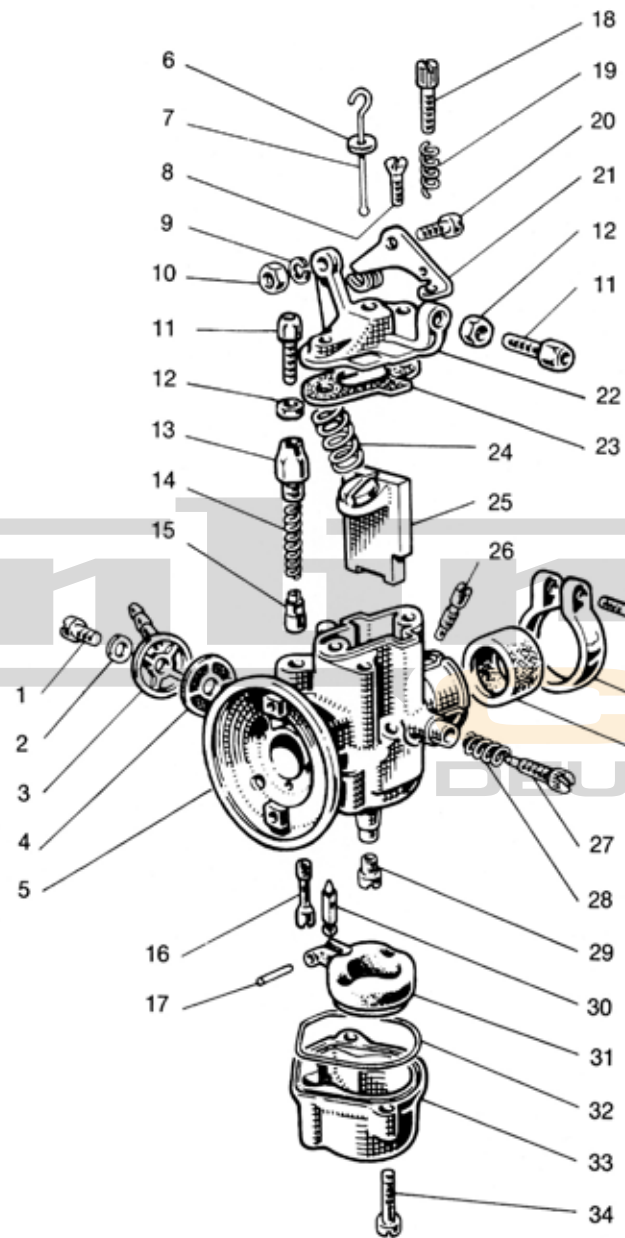




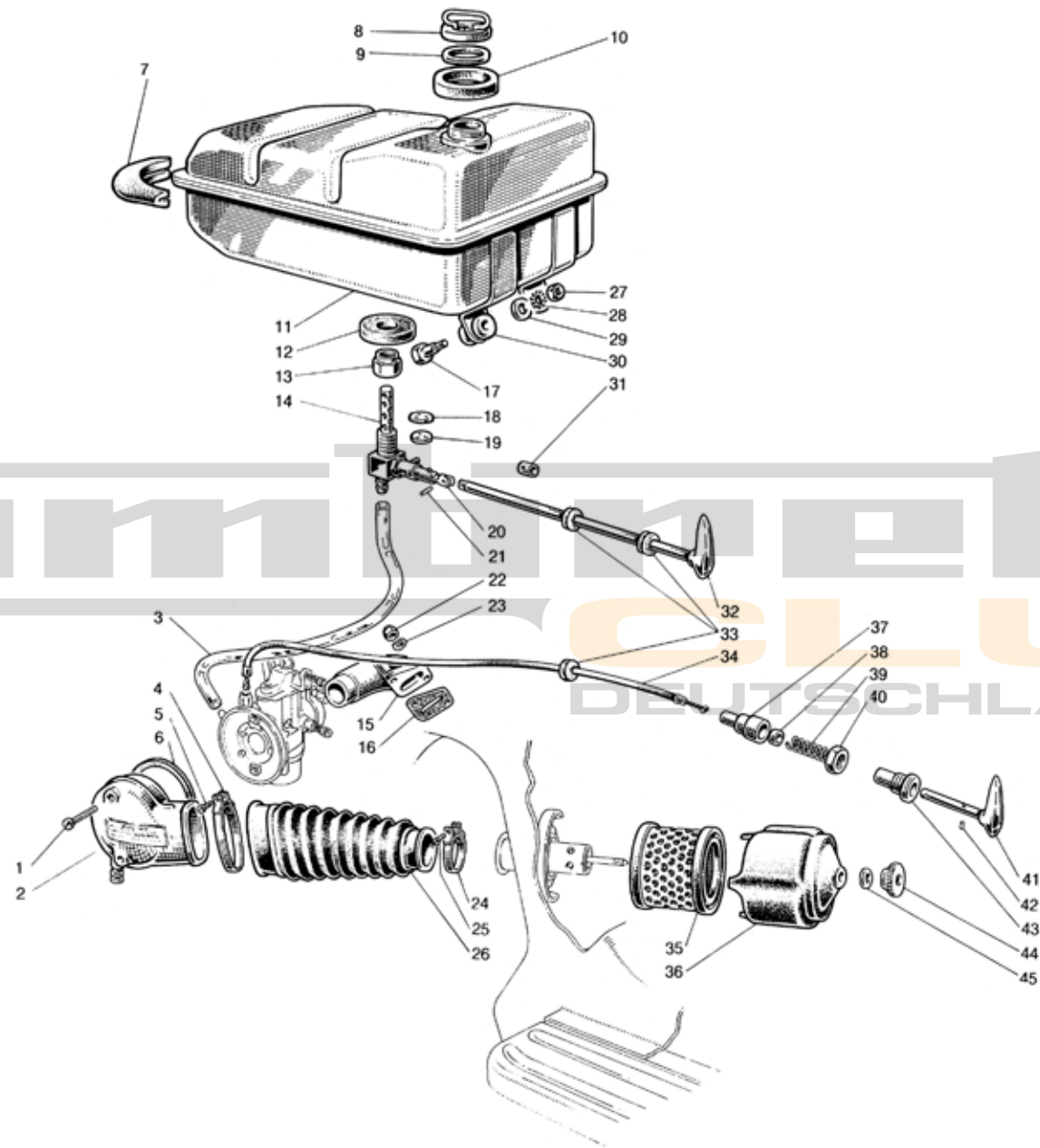


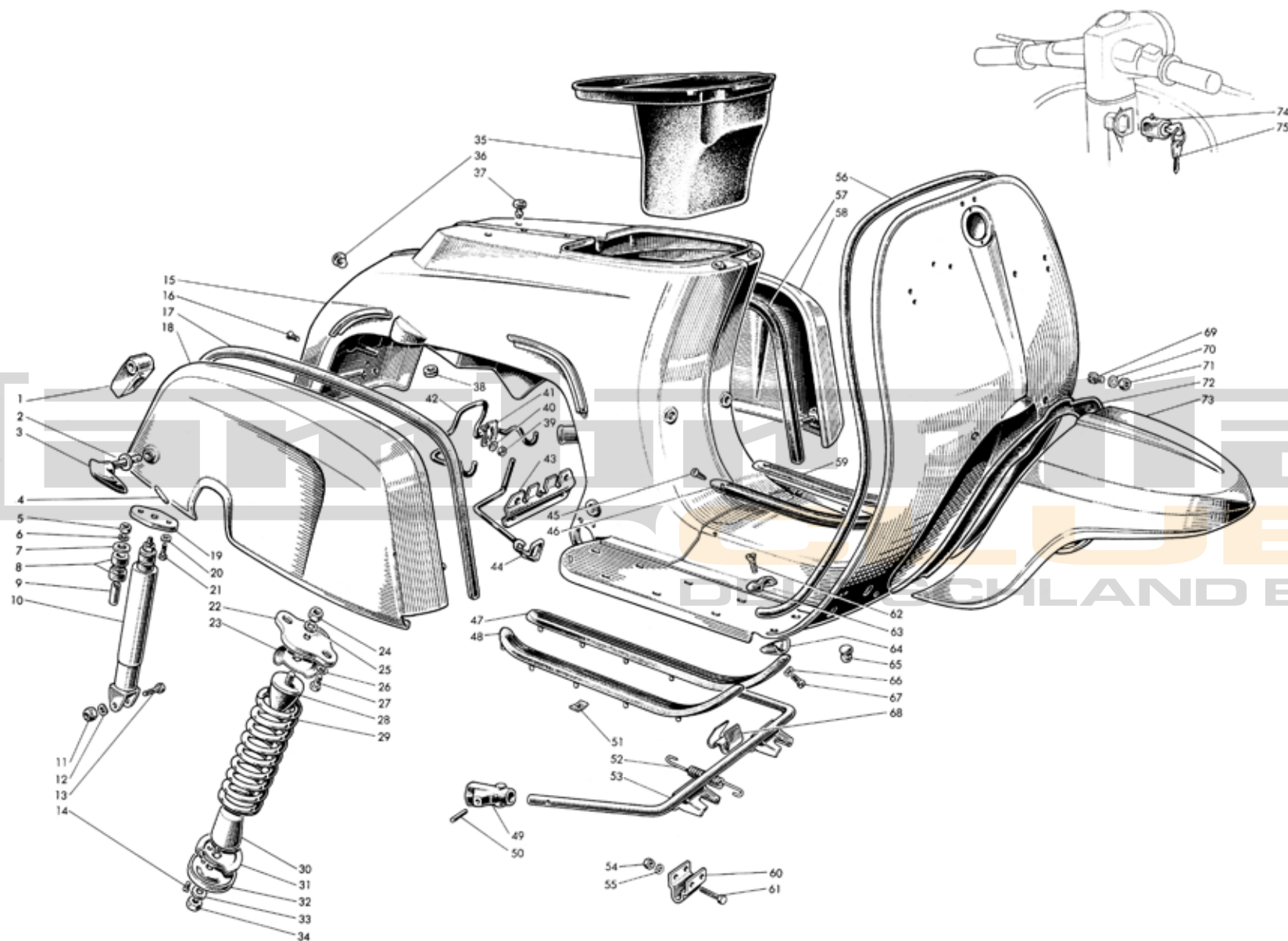
Lambretta
CLUB
DEUTSCHLAND E.V.

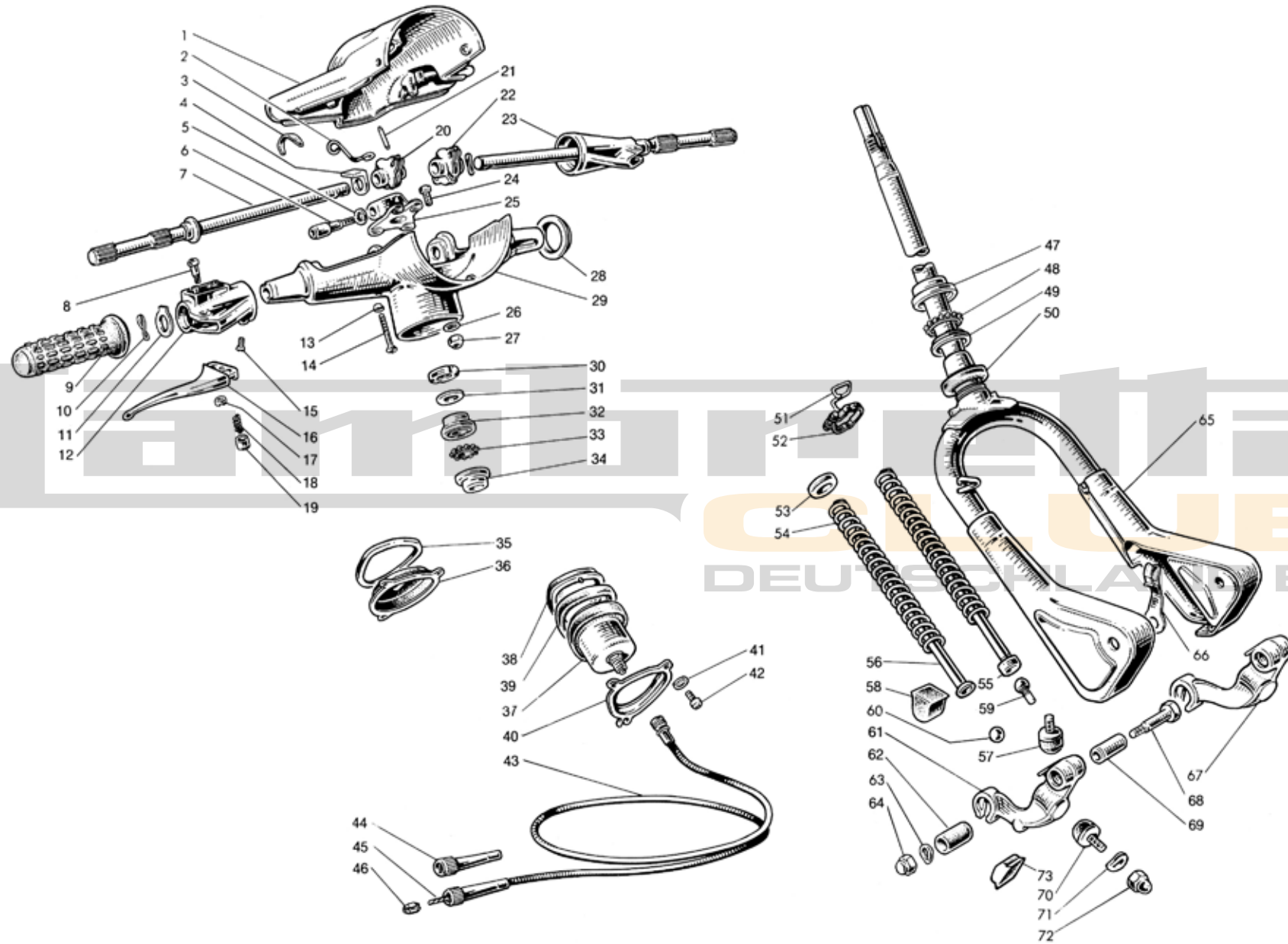


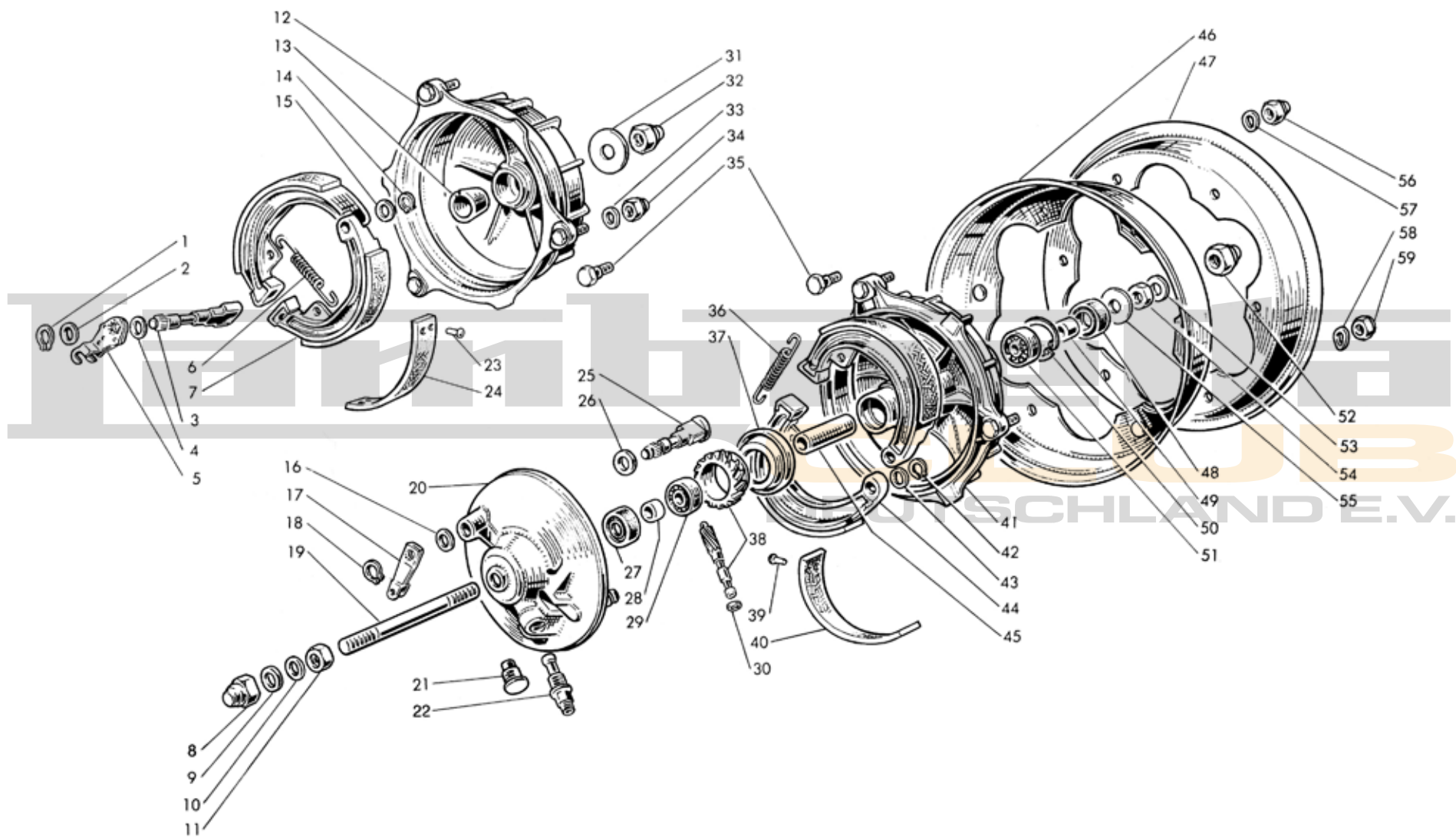


Lambretta CLUB
DEUTSCHLAND E.V.









20/3-011

