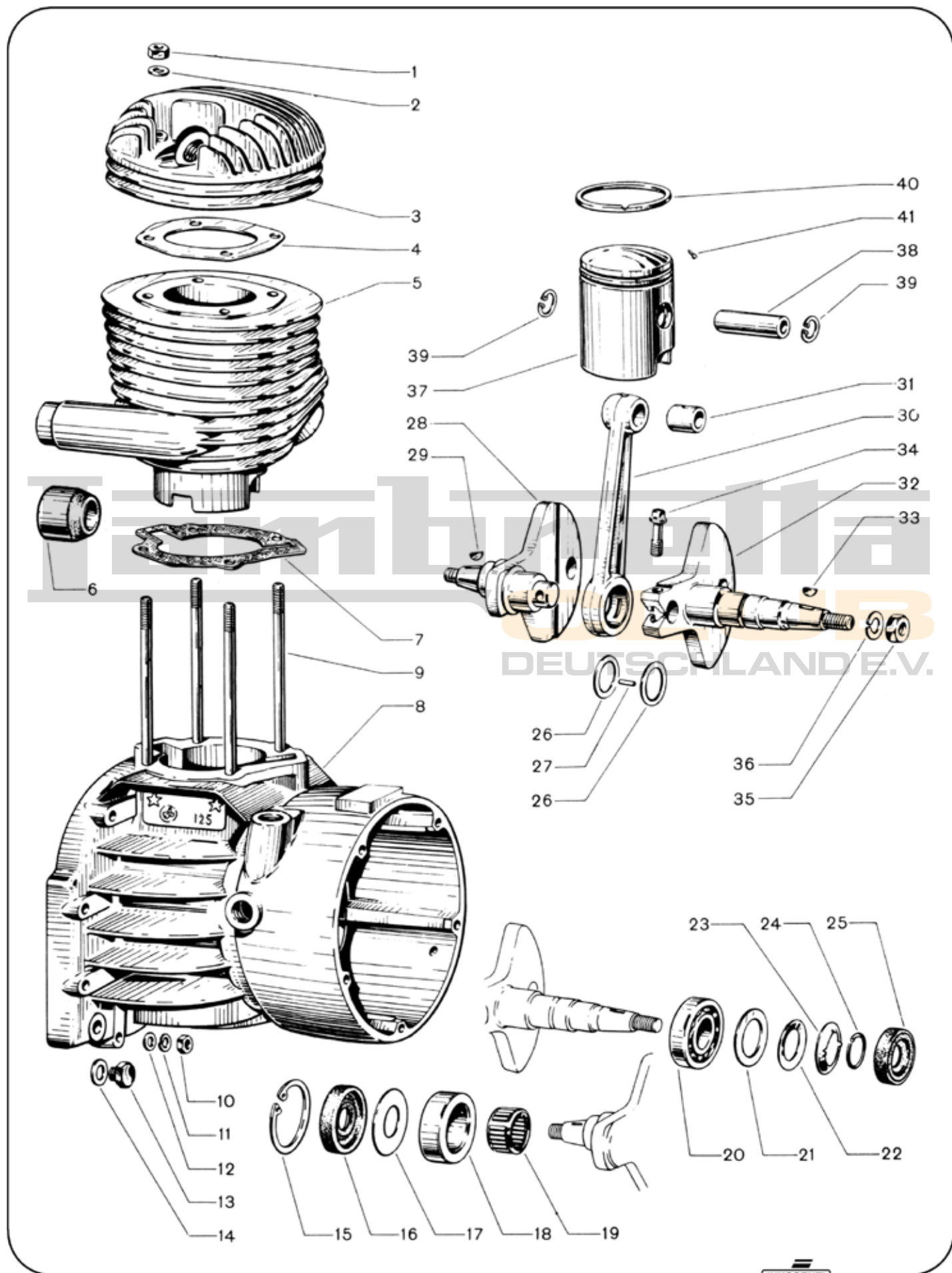
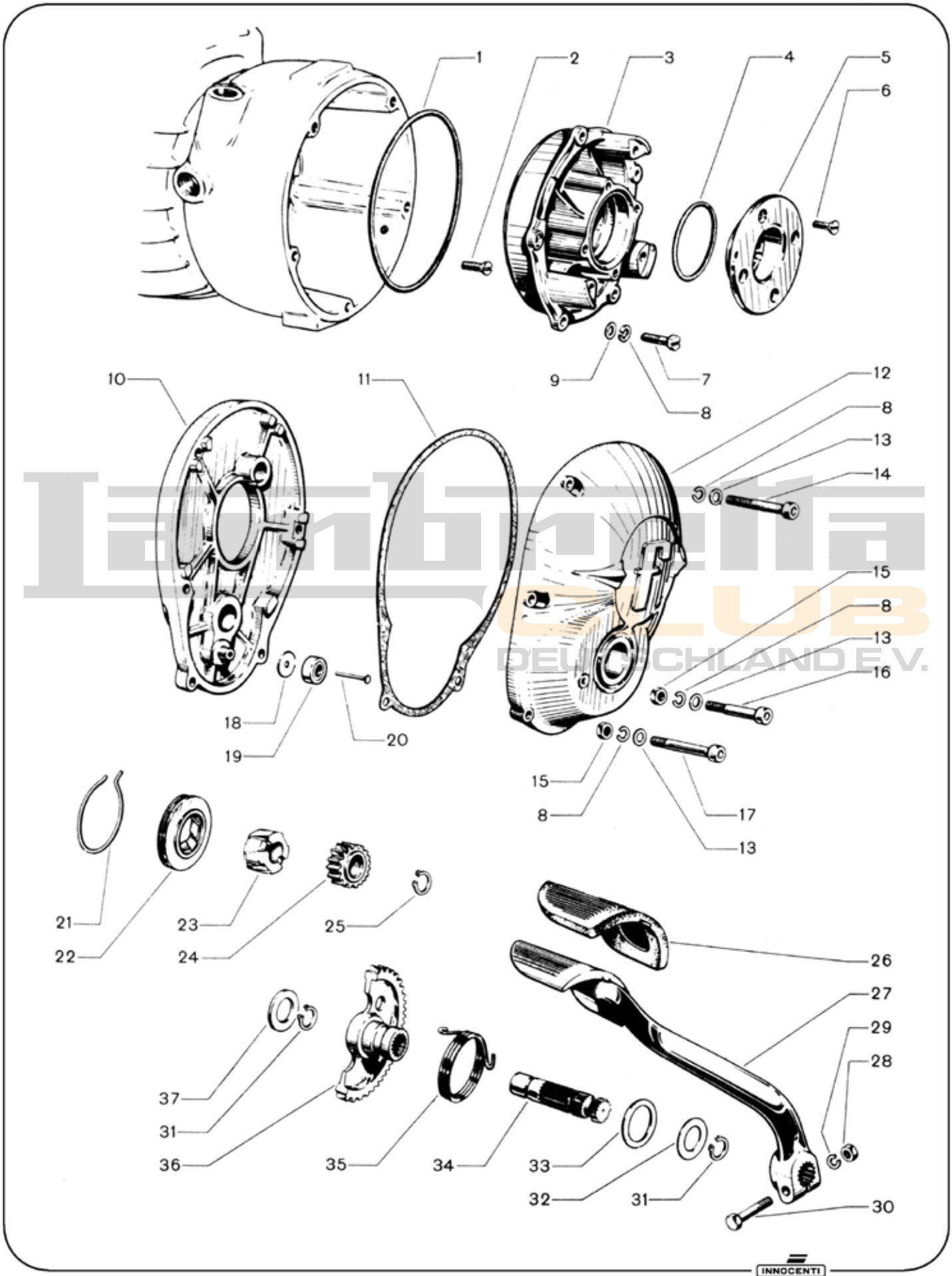


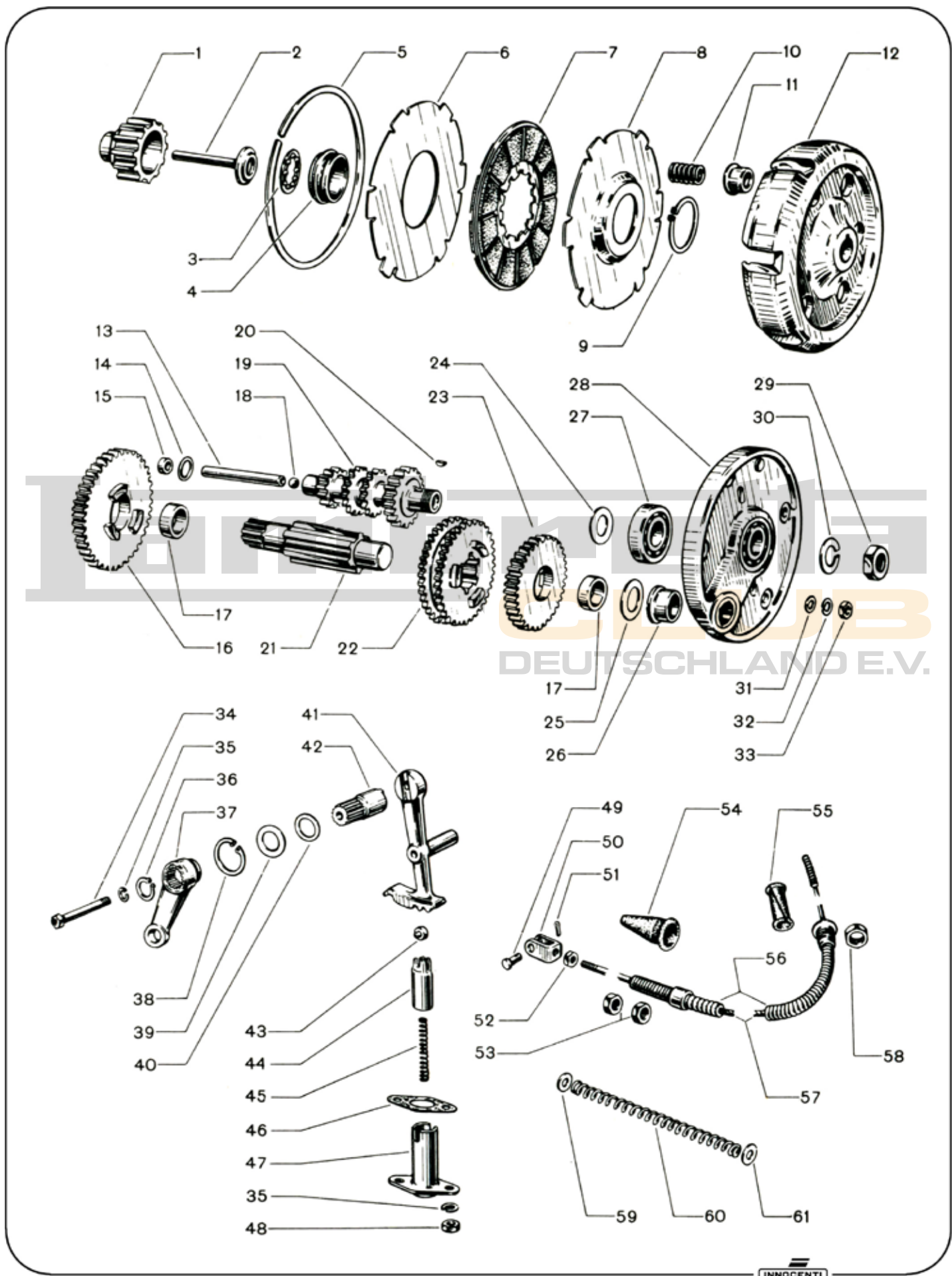
CILINDRO, CARTER, ALBERTO MOTORE E SUPPORTO ALBERO MOTORE



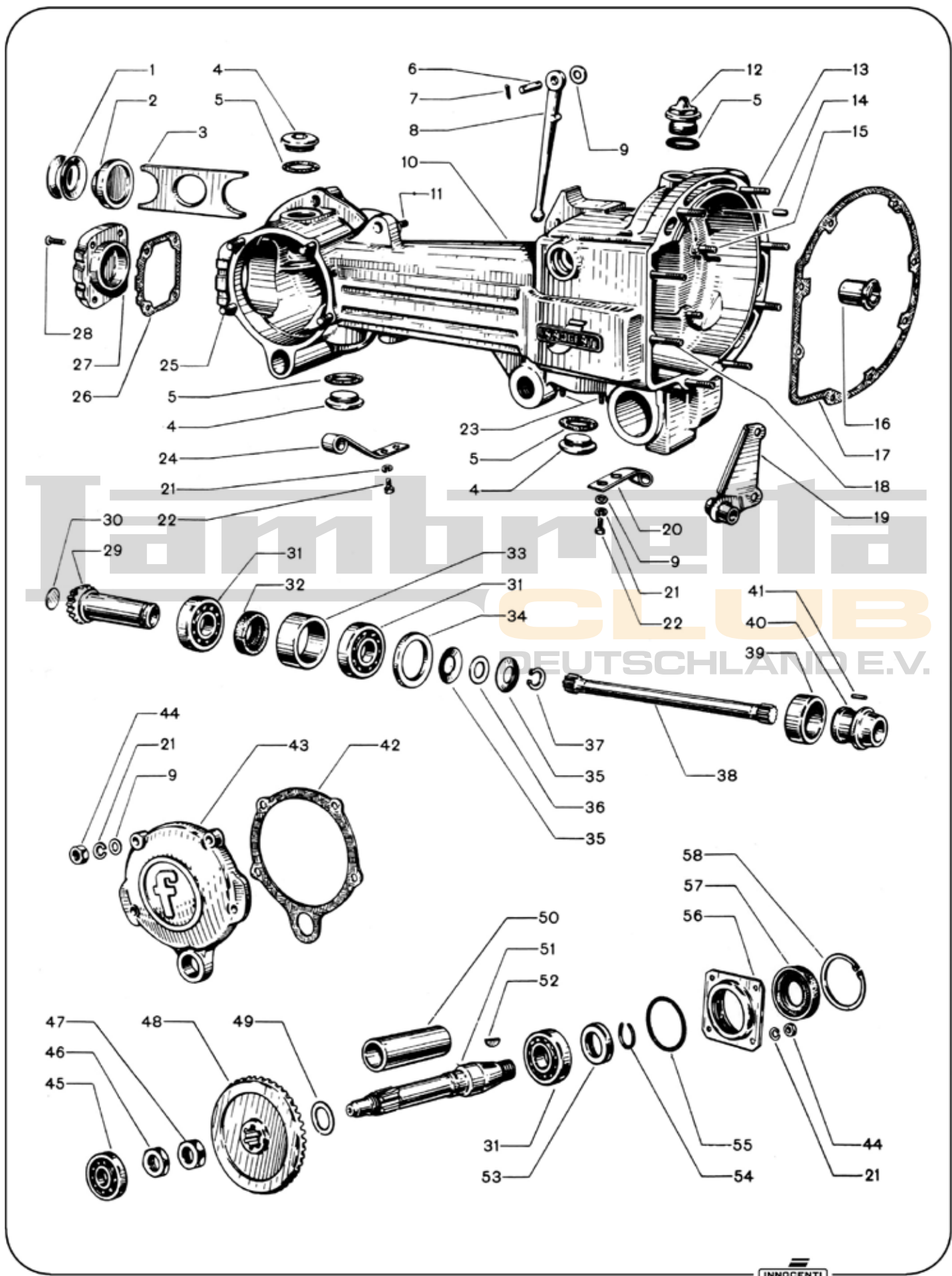
AVVIAMENTO MOTORE



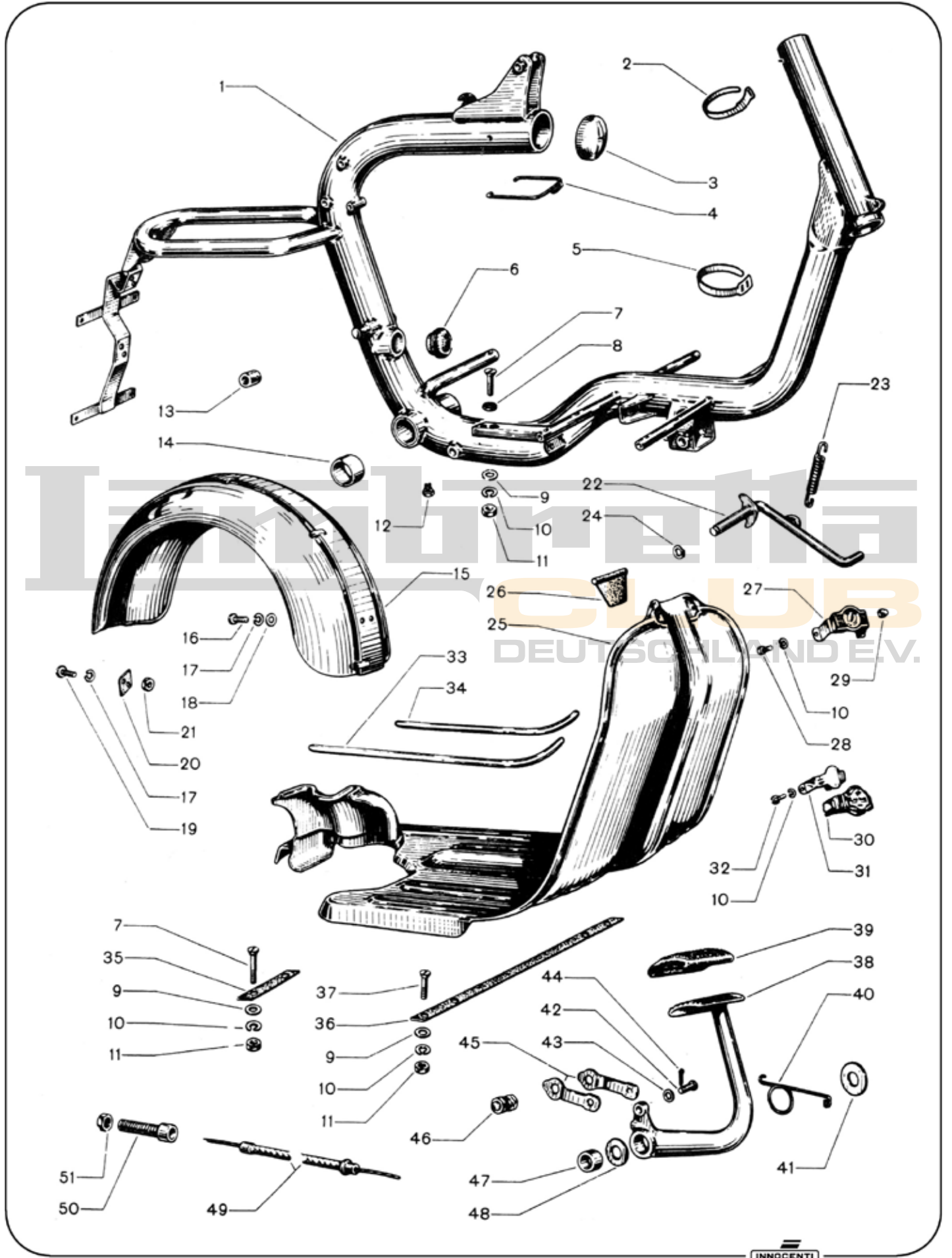
FRIZIONE E CAMBIO CON COMANDO



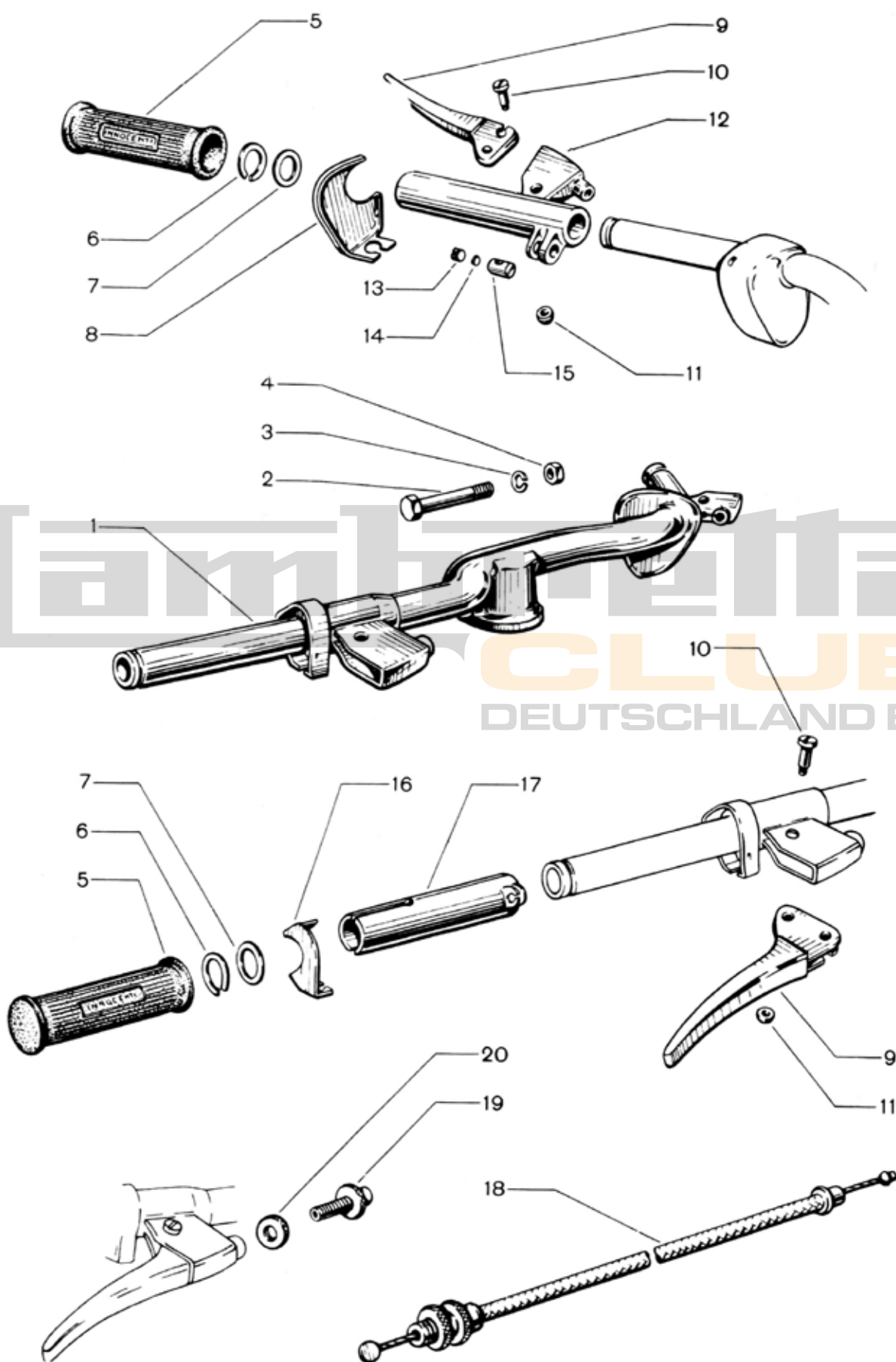
CARTER TRASMISSIONE, CORONA CONICA POSTERIORE



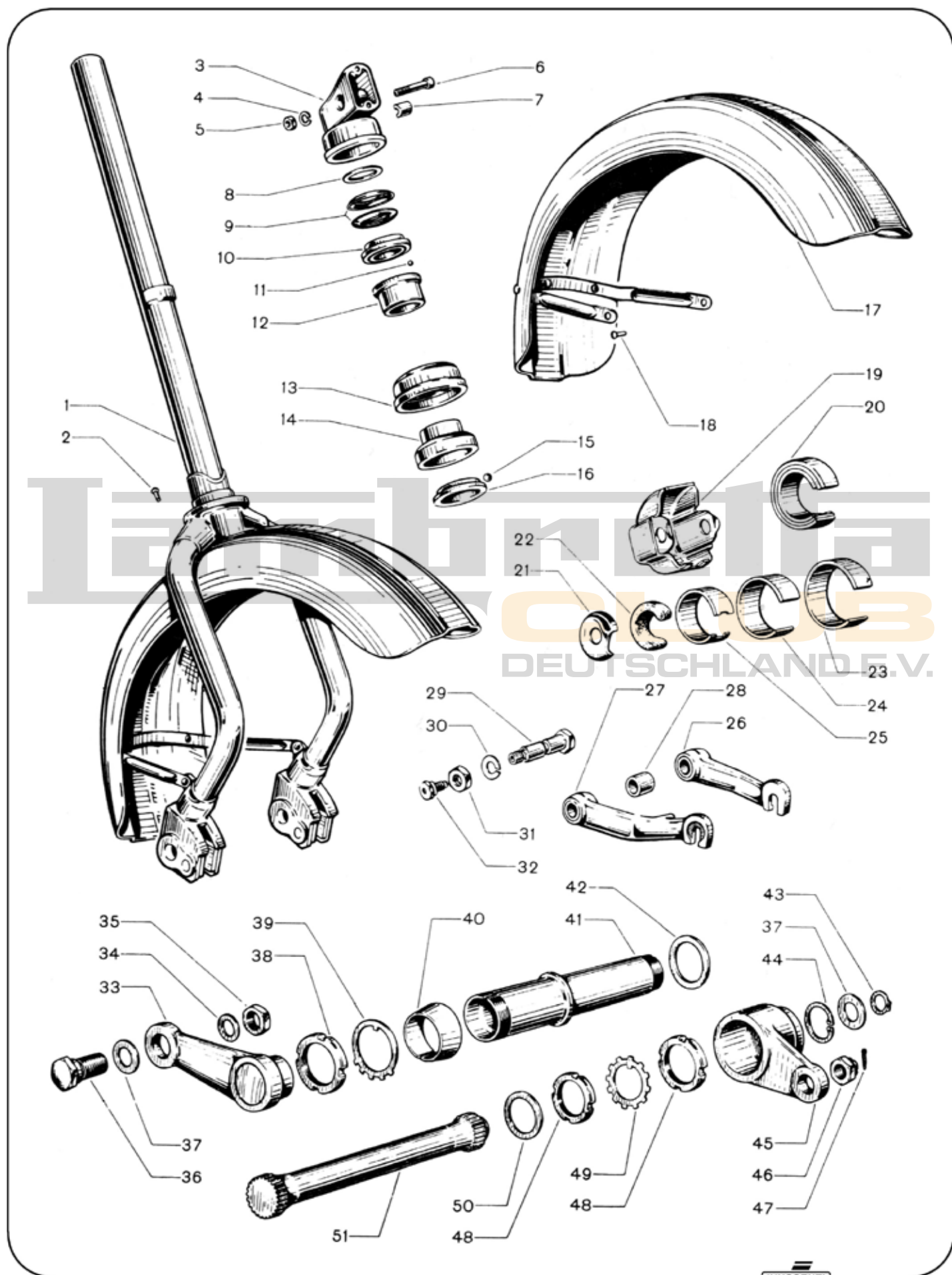
TELAIO, PEDANA, PARAFANGO POSTERIORE, PUNTONCINO SOSTEGNO MACCHINA E COMANDO FRENO POSTERIORE



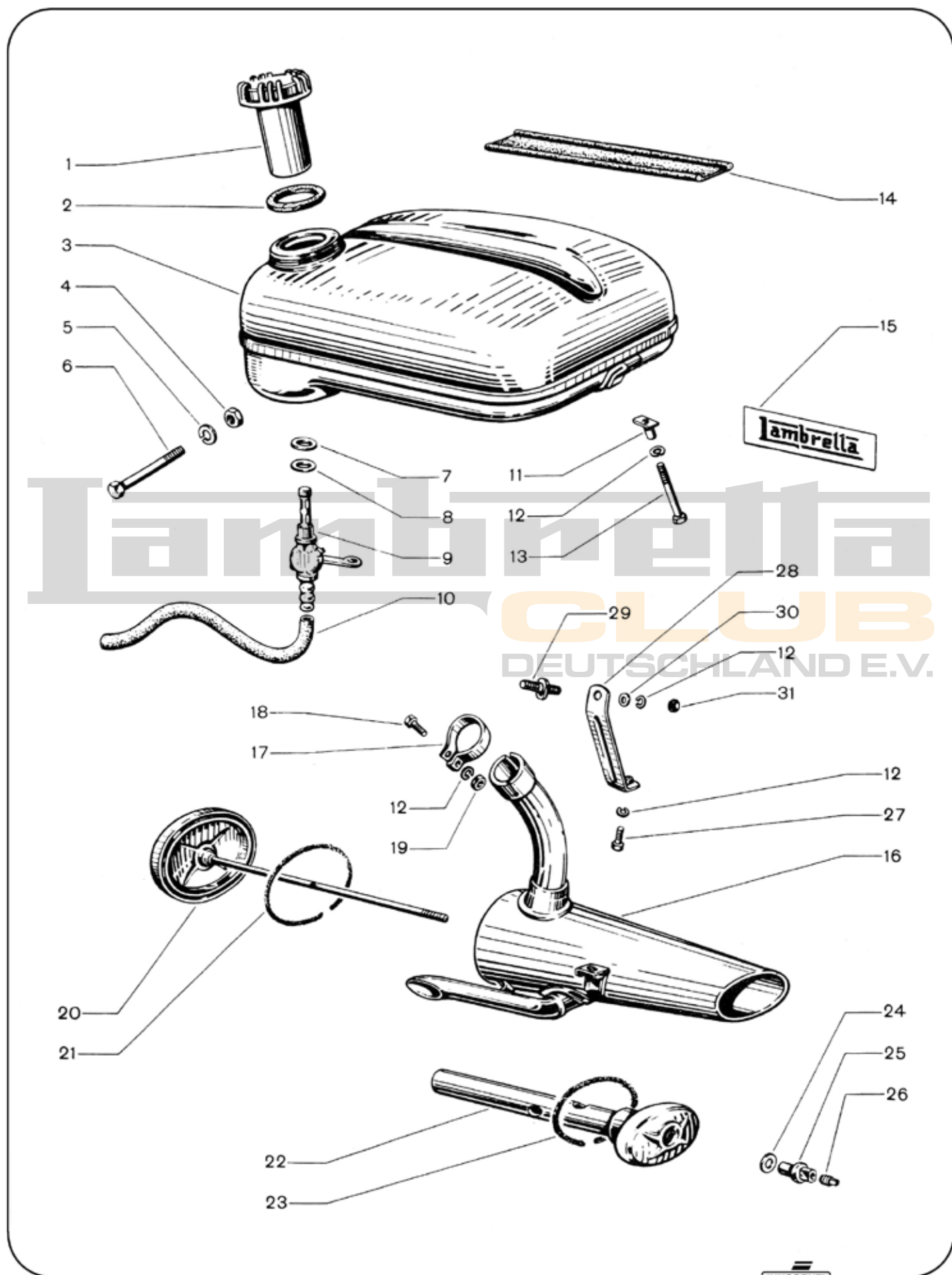
MANUBRIO COMANDO FRIZIONE E FRENO ANTERIORE



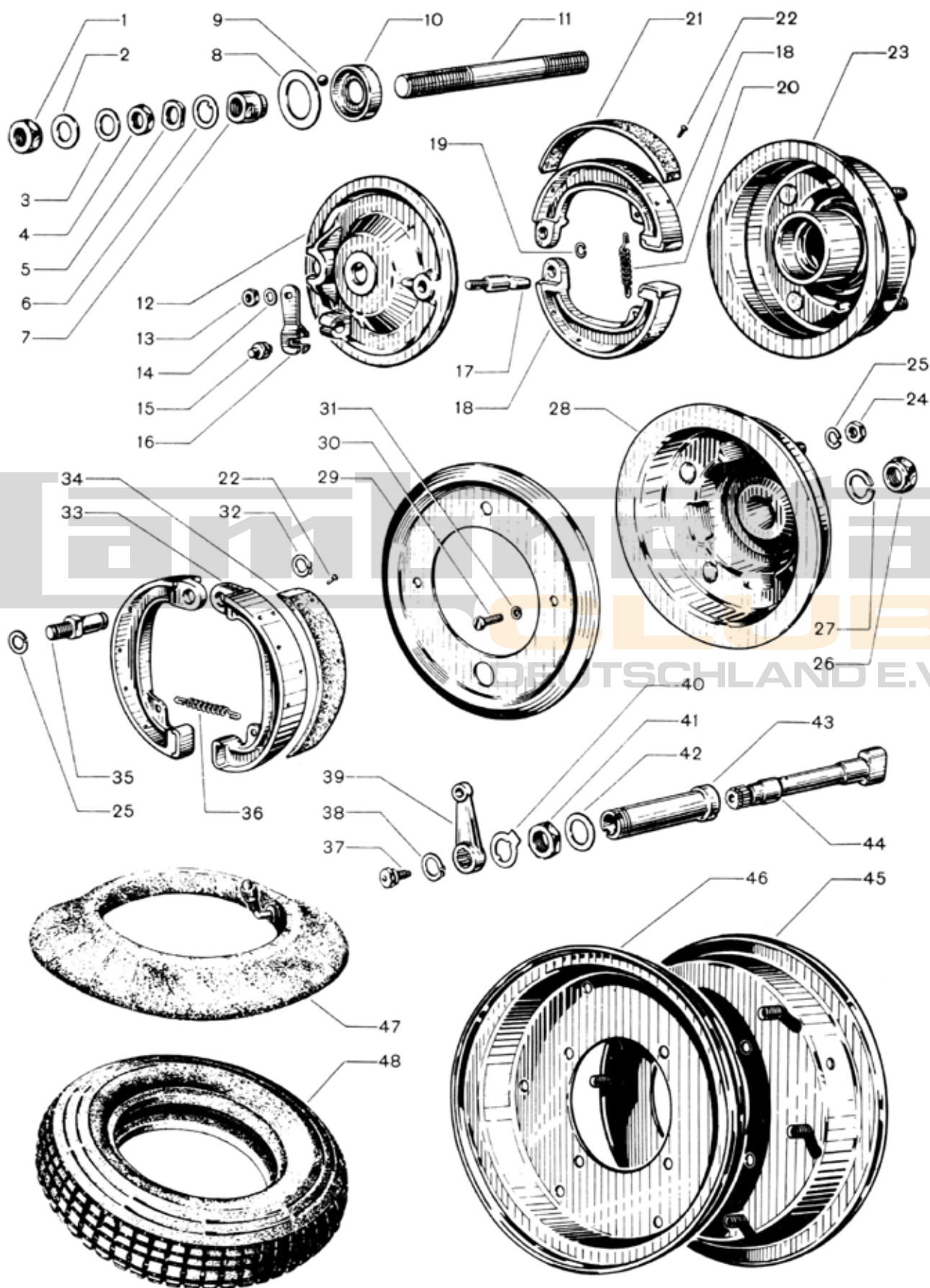
FORCELLA CON PARAFANGO, MOLLEGGIO ANTERIORE E POSTERIORE



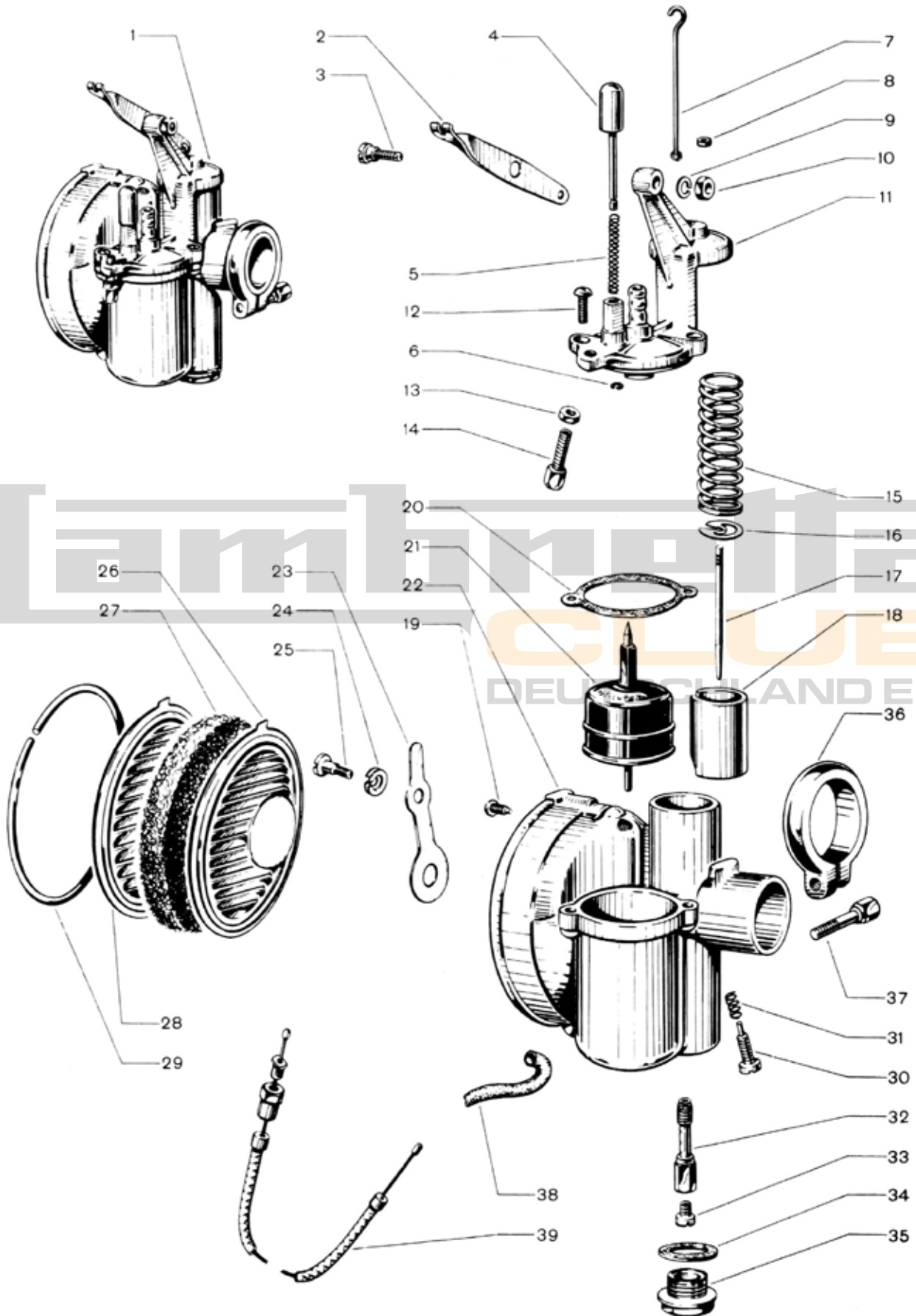
SEBRATOIO, RUBINETTO E MARMITTA DE SCARICO



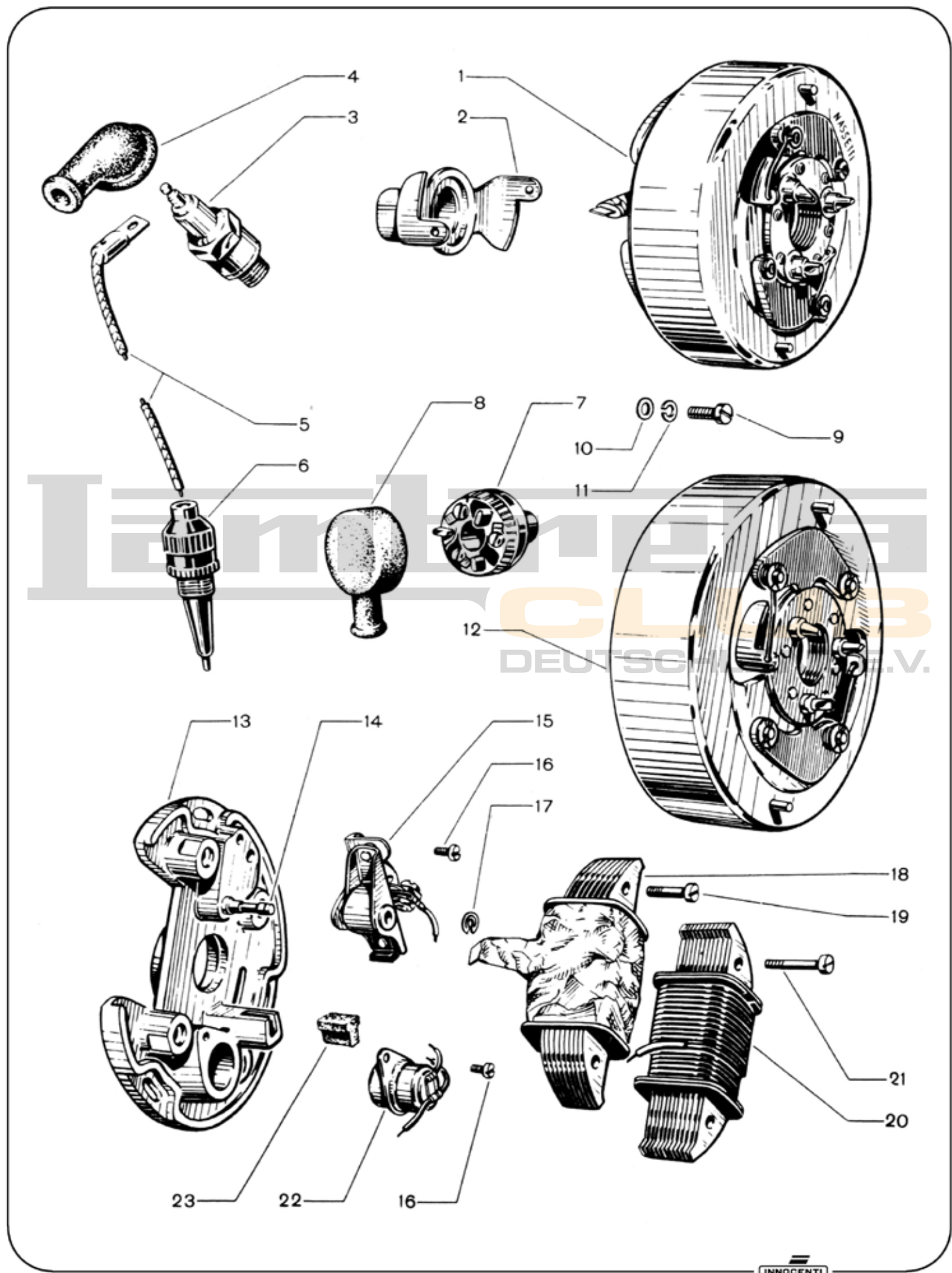
RUOTE CON FRENI



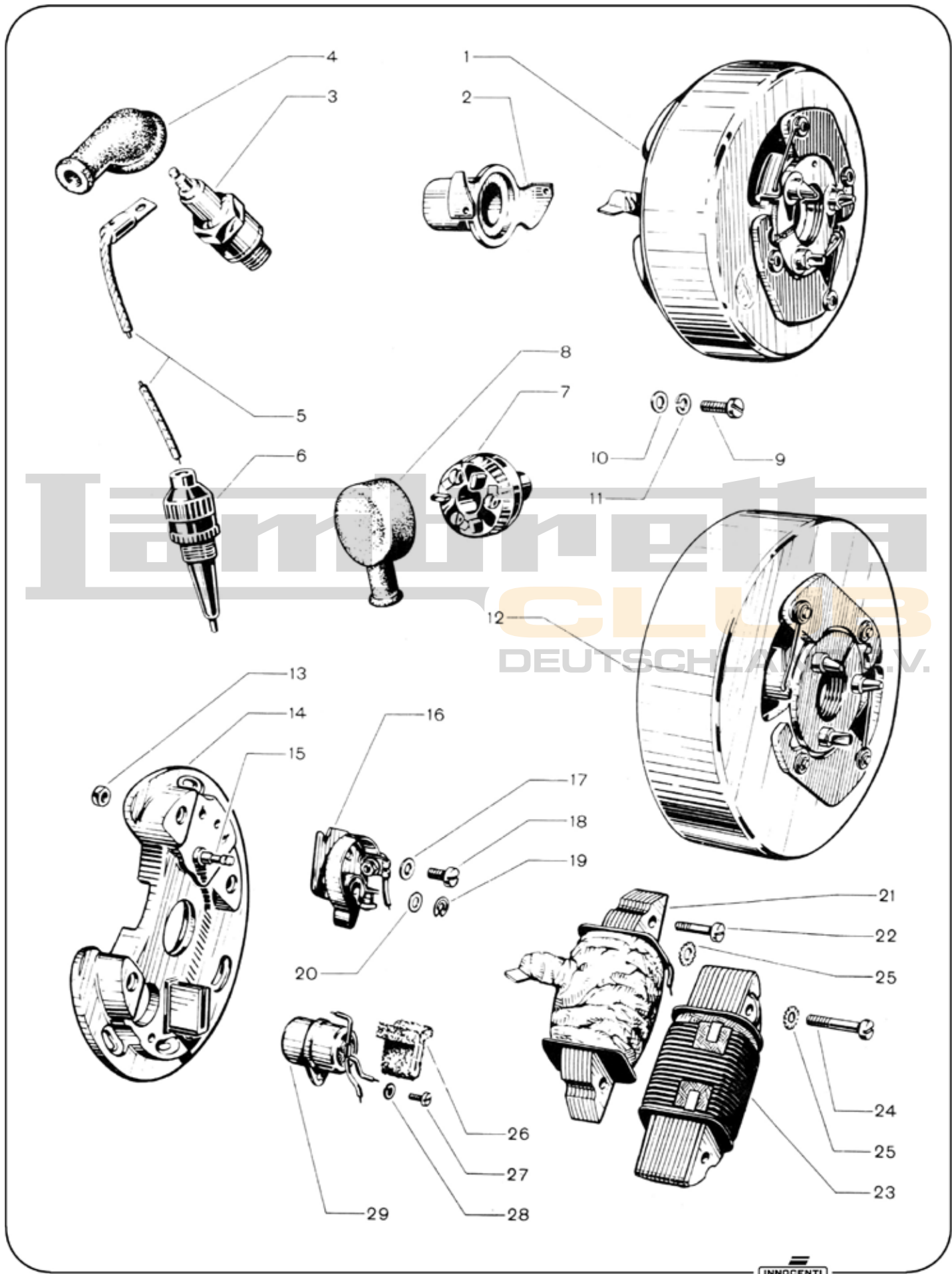
CARBURATORE E COMANDO GAS



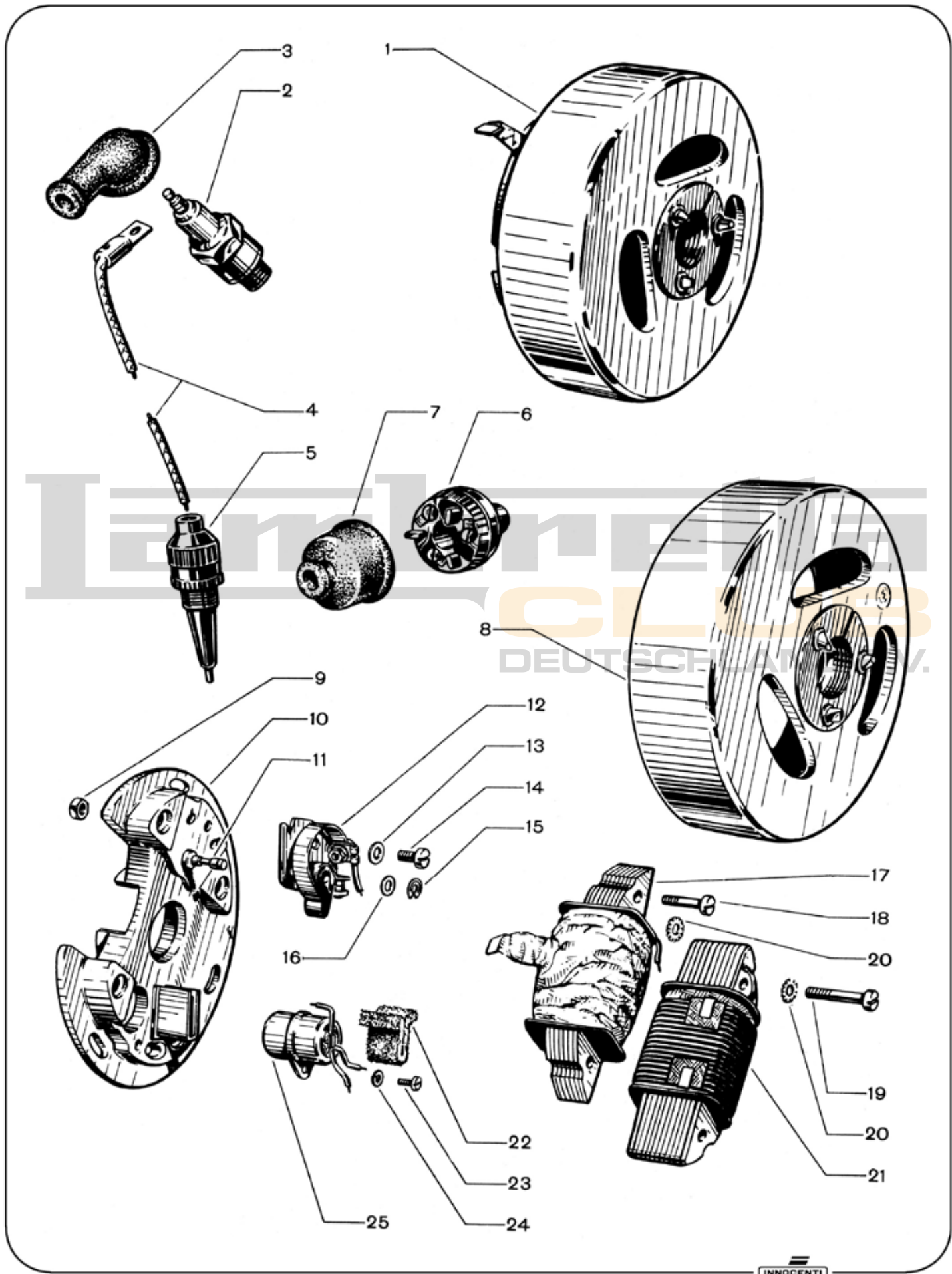
VOLANO MAGNETE NASSETTI



VOLANO MAGNETE FILSO



VOLANO MAGNETE MARELLI



APPARECCHIATURE ELETTRICHE, SELLA ANTERIORE E POSTERIORE,
BAULETTO ATTREZZI E ACCESSORI

