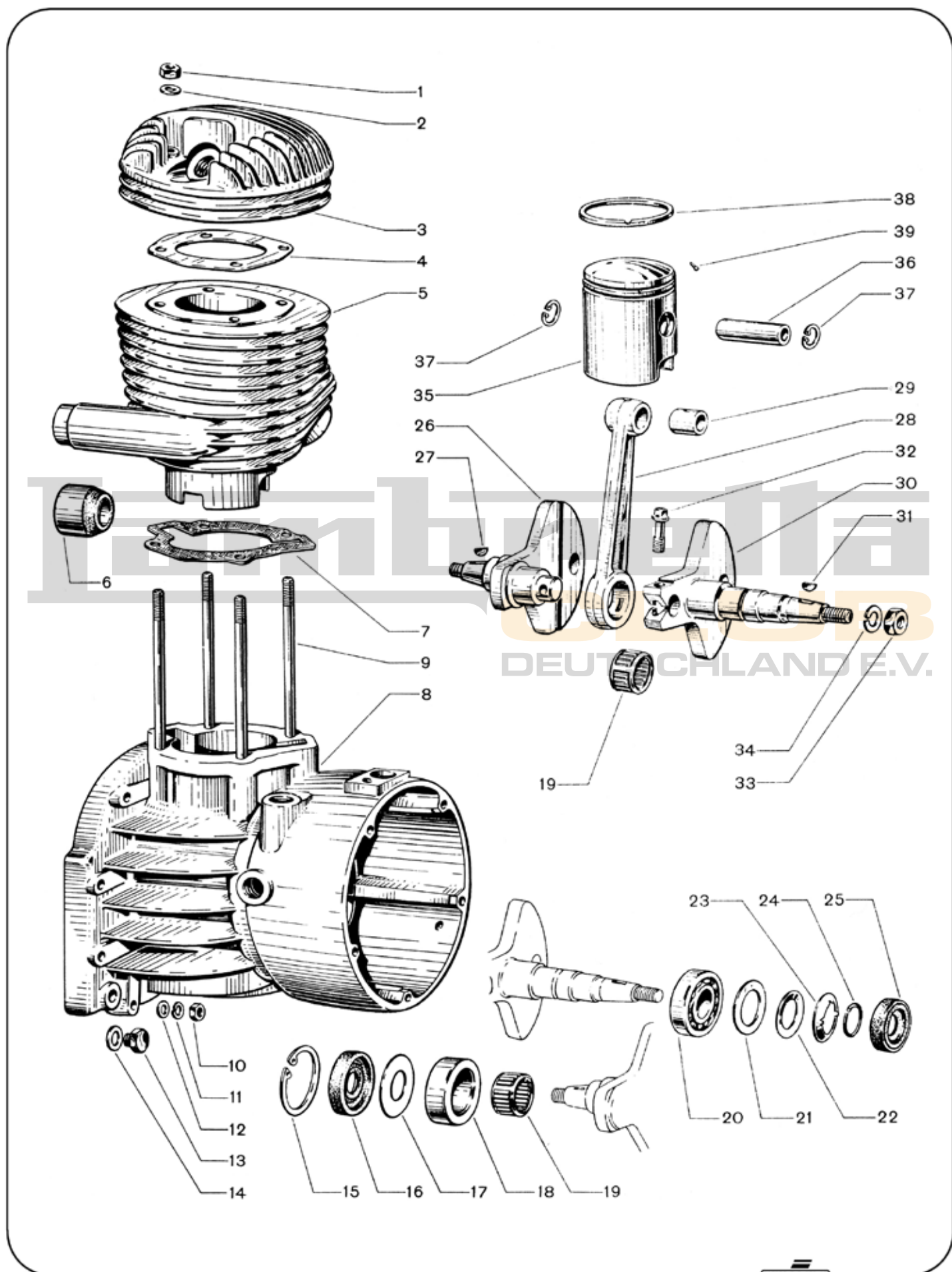
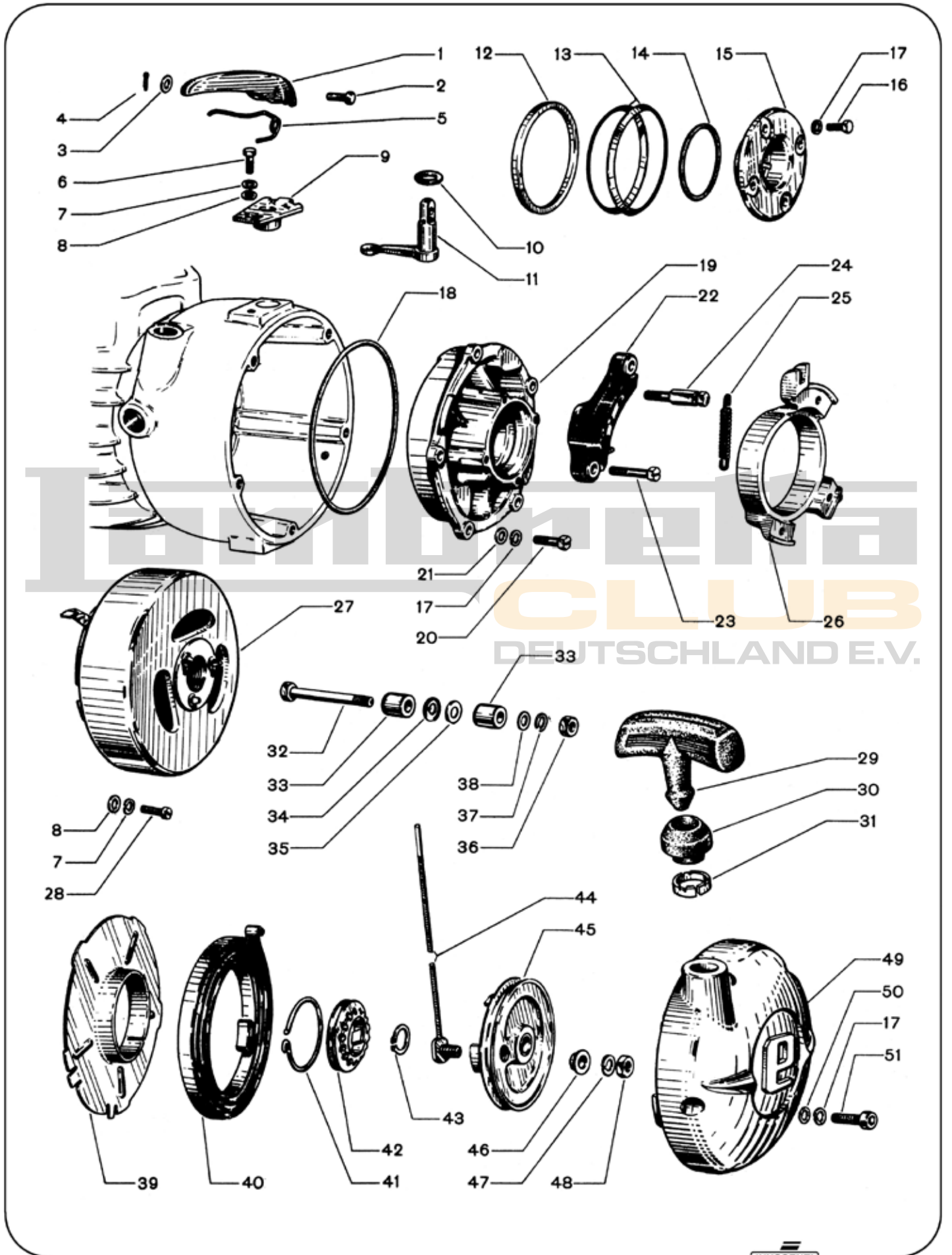


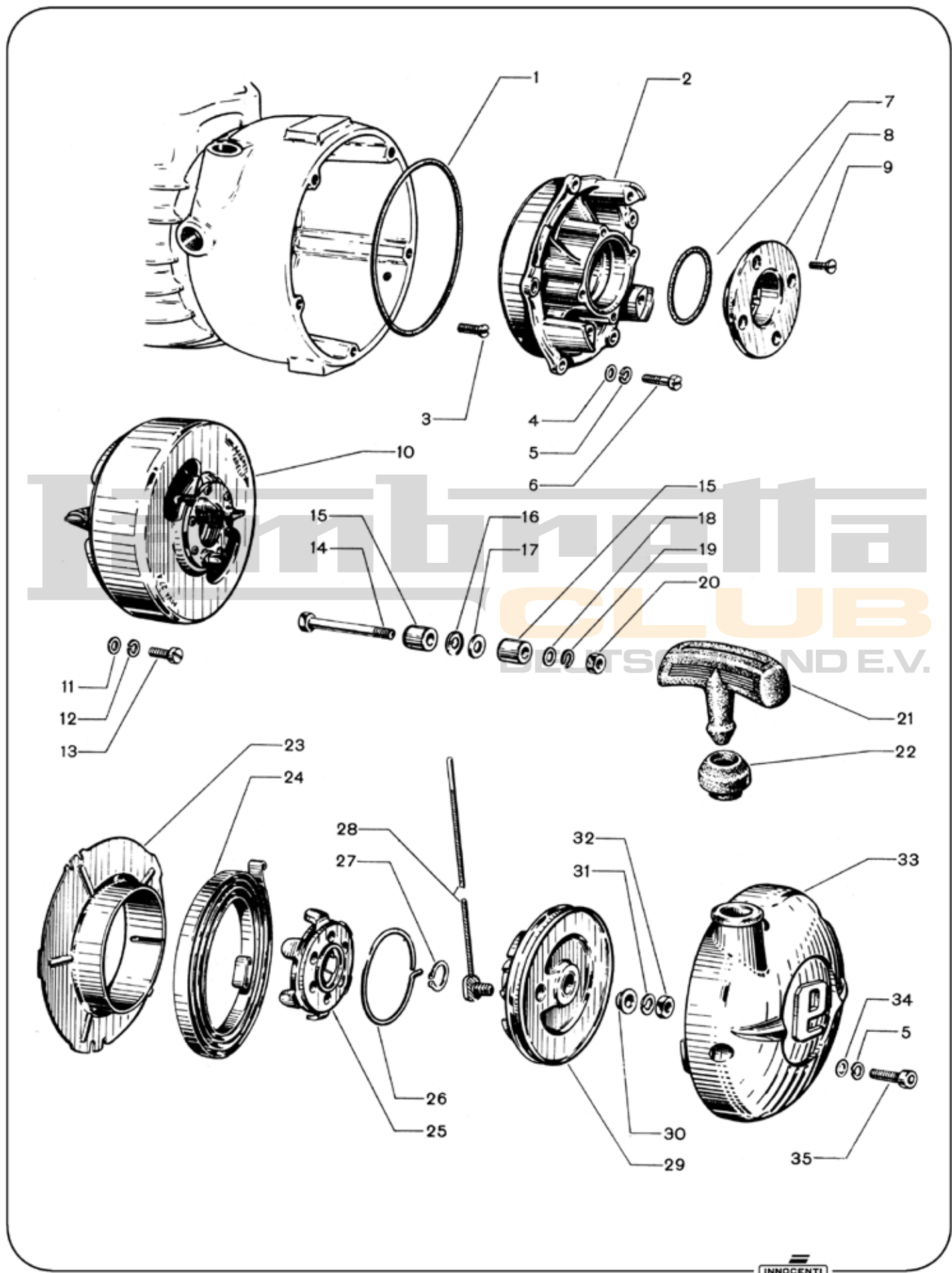
CILINDRO, CARTER, ALBERTO MOTORE E SUPPORTO ALBERO MOTORE



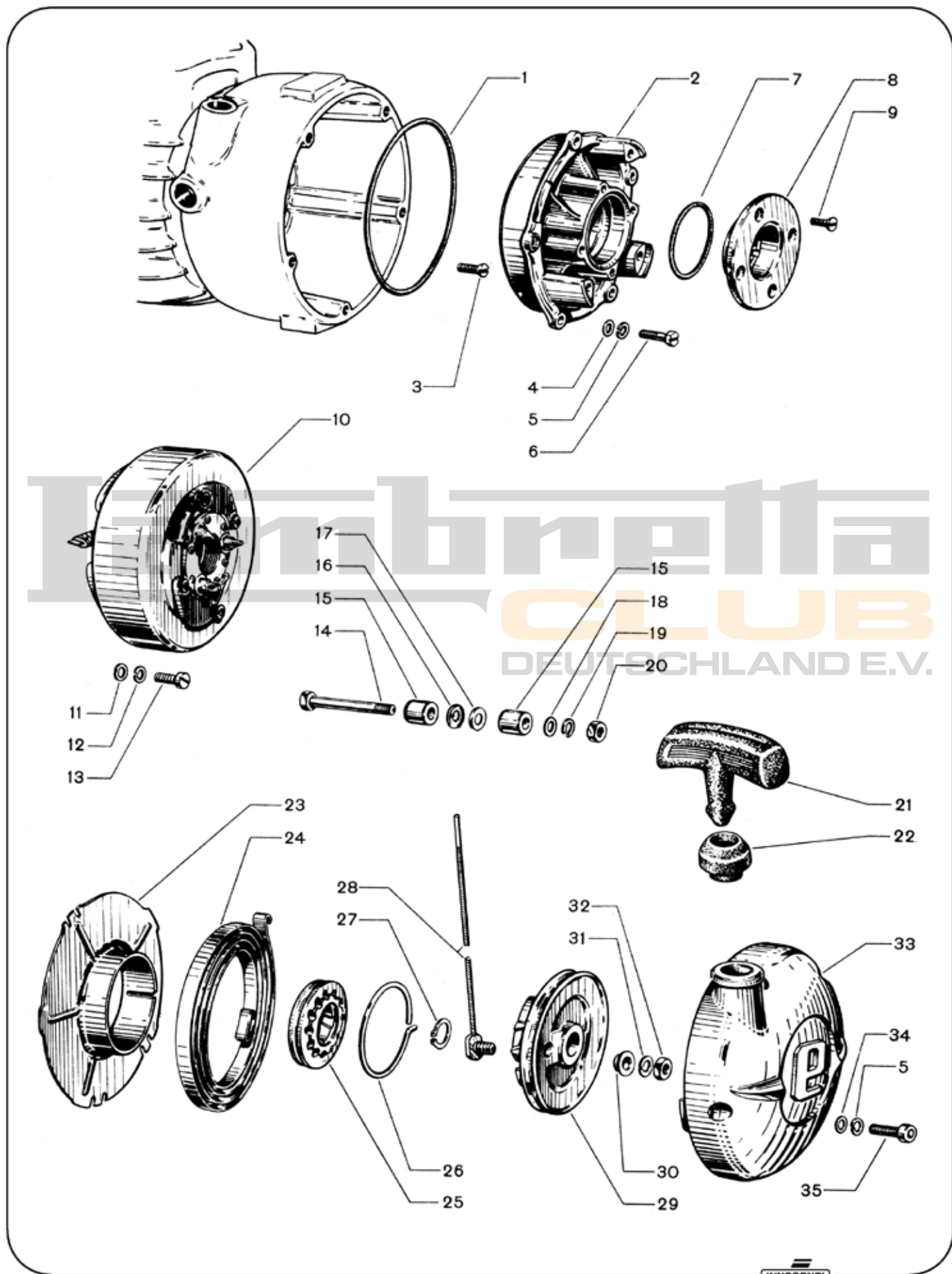
AVVIAMENTO MOTORE CON RITARDO MAGNETE AUTOMATICO



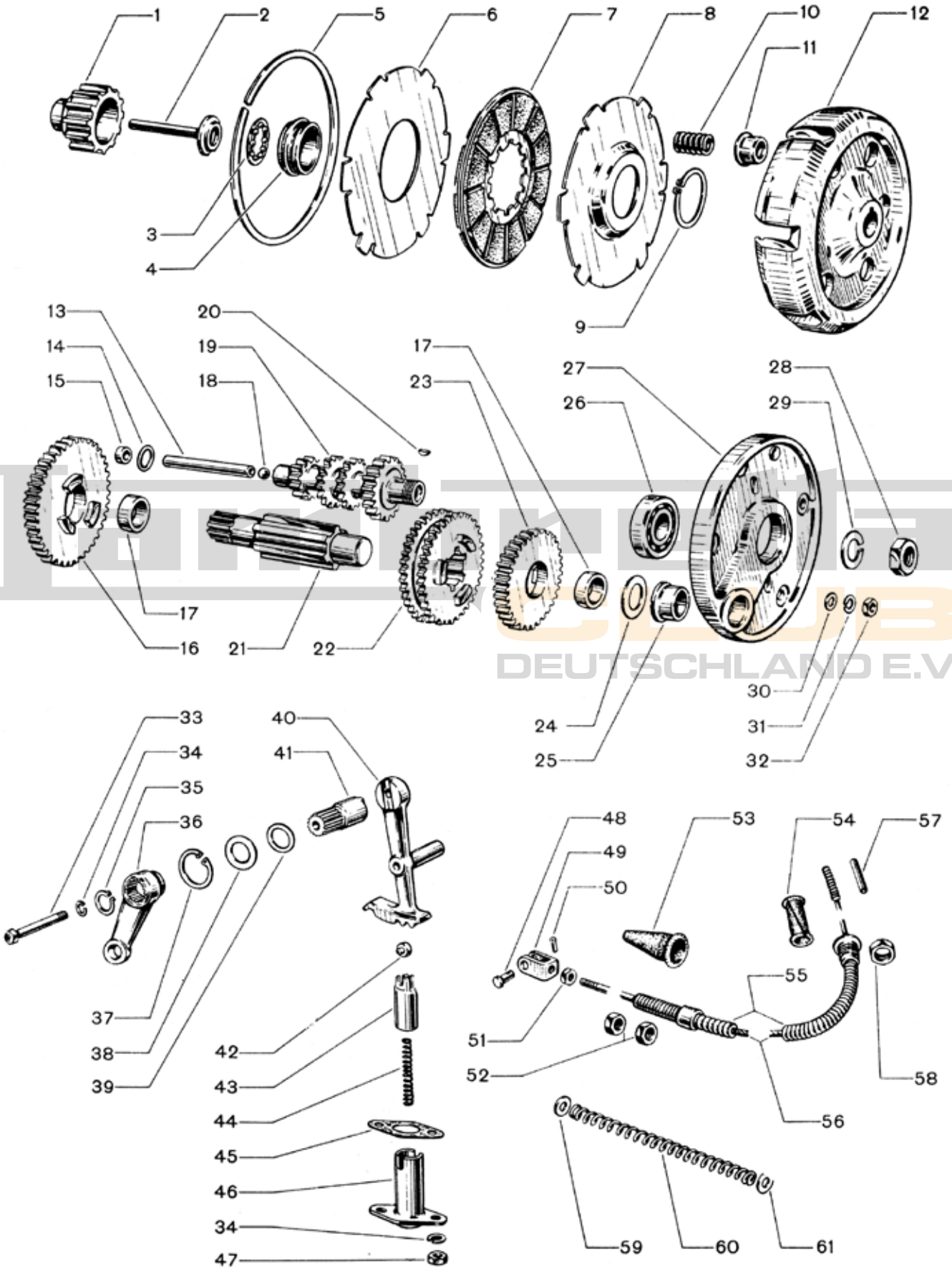
AVVIAMENTO MOTORE CON RITARDO MAGNETE AUTOMATICO



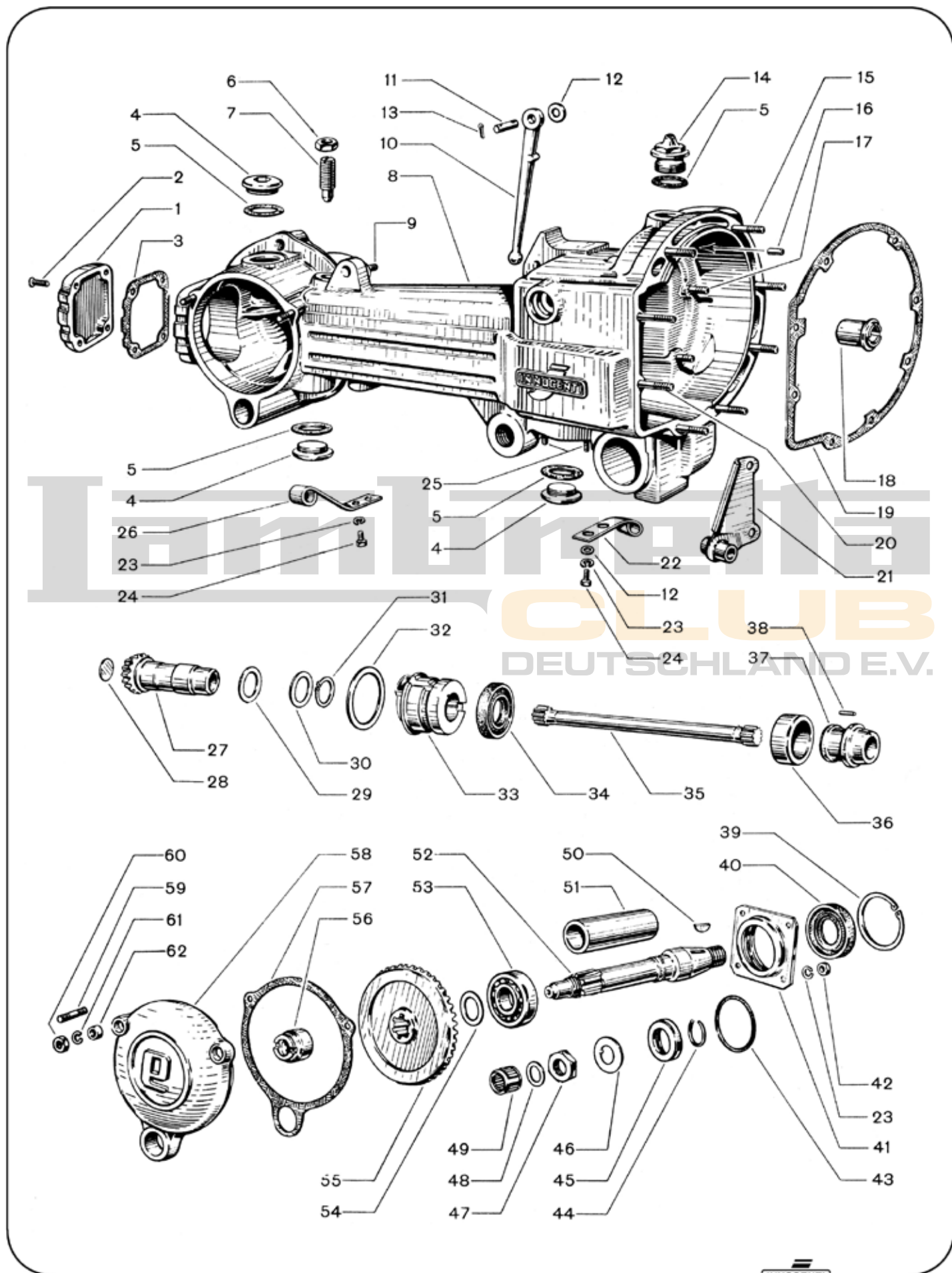
AVVIAMENTO MOTORE CON ANTICIPO MAGNETE AUTOMATICO



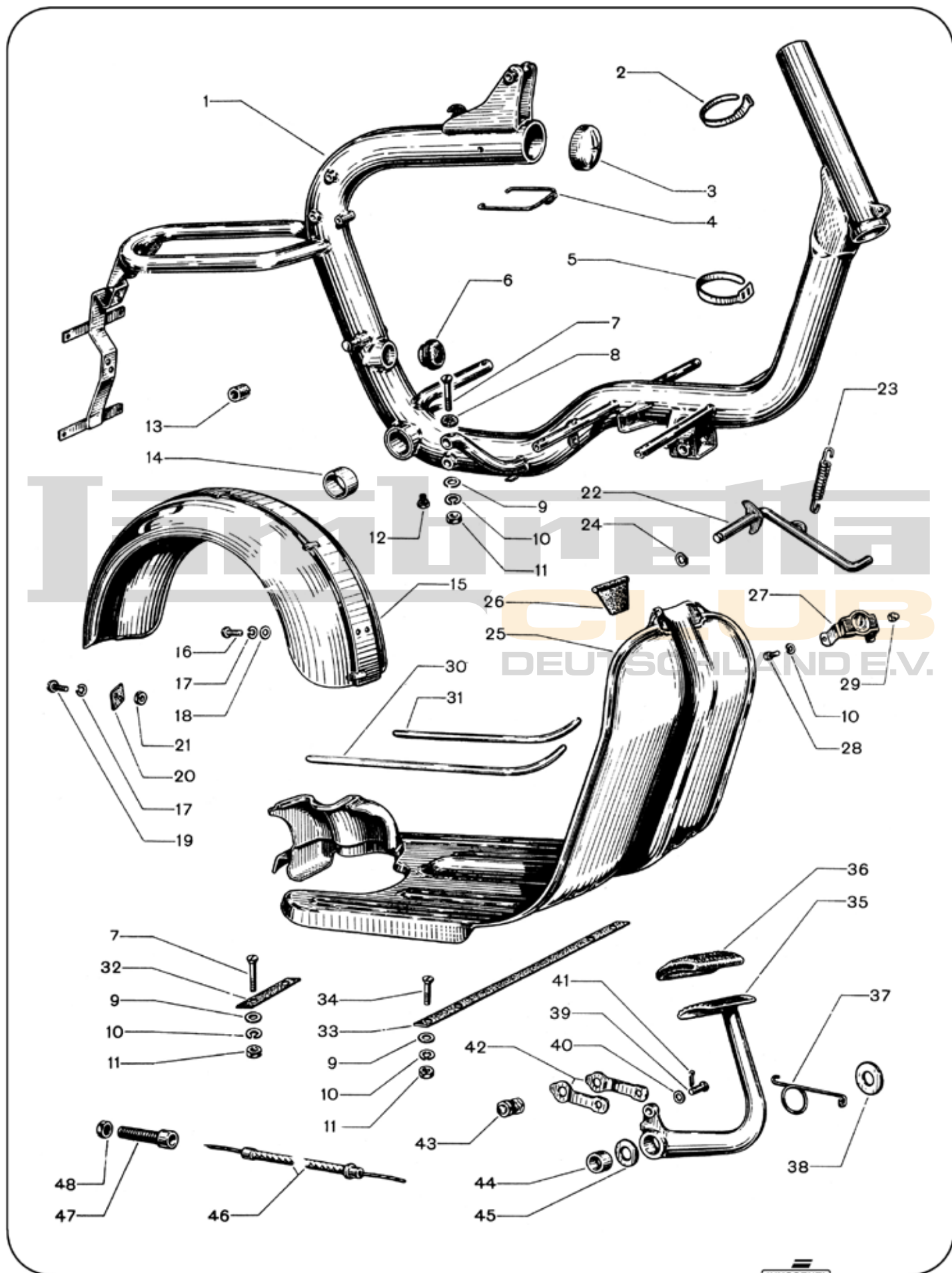
FRIZIONE E CAMBIO CON COMANDO



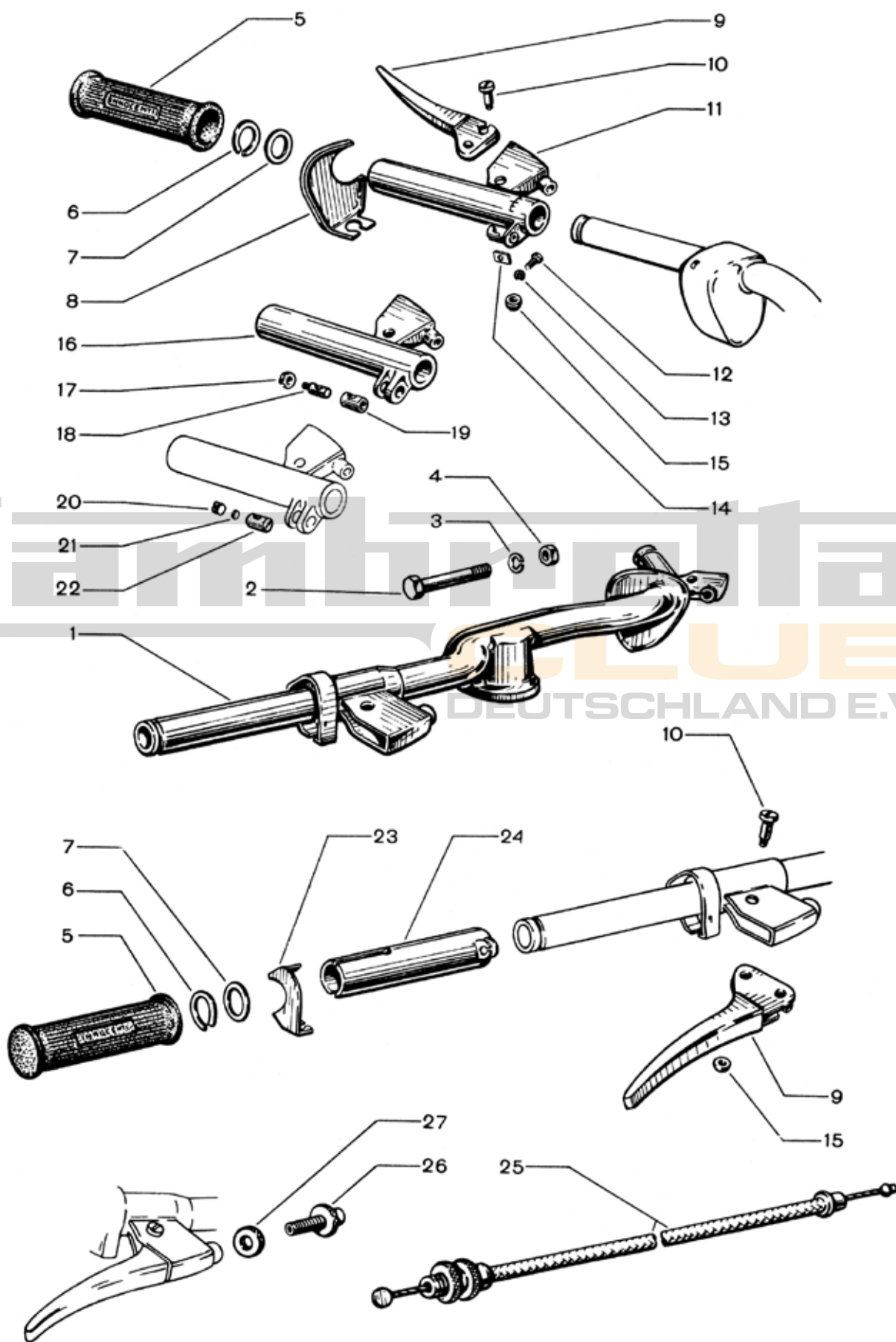
CARTER TRASMISSIONE, CORONA CONICA POSTERIORE



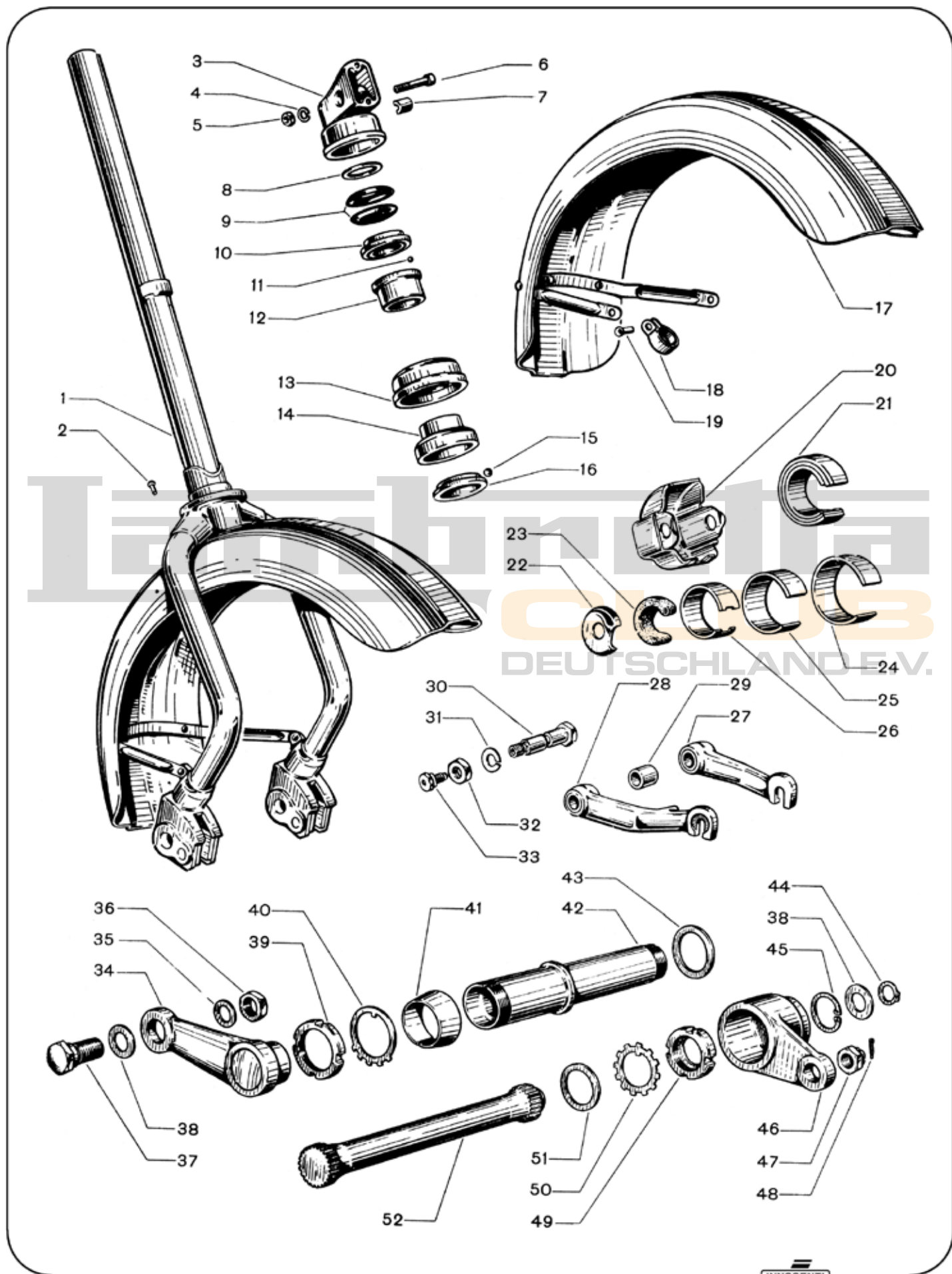
TELAIO PEDANA, PARAFANGO POSTERIORE, PUNTONCINO SOSTEGNO MACCHINA
E COMANDO FRENO POSTERIERE



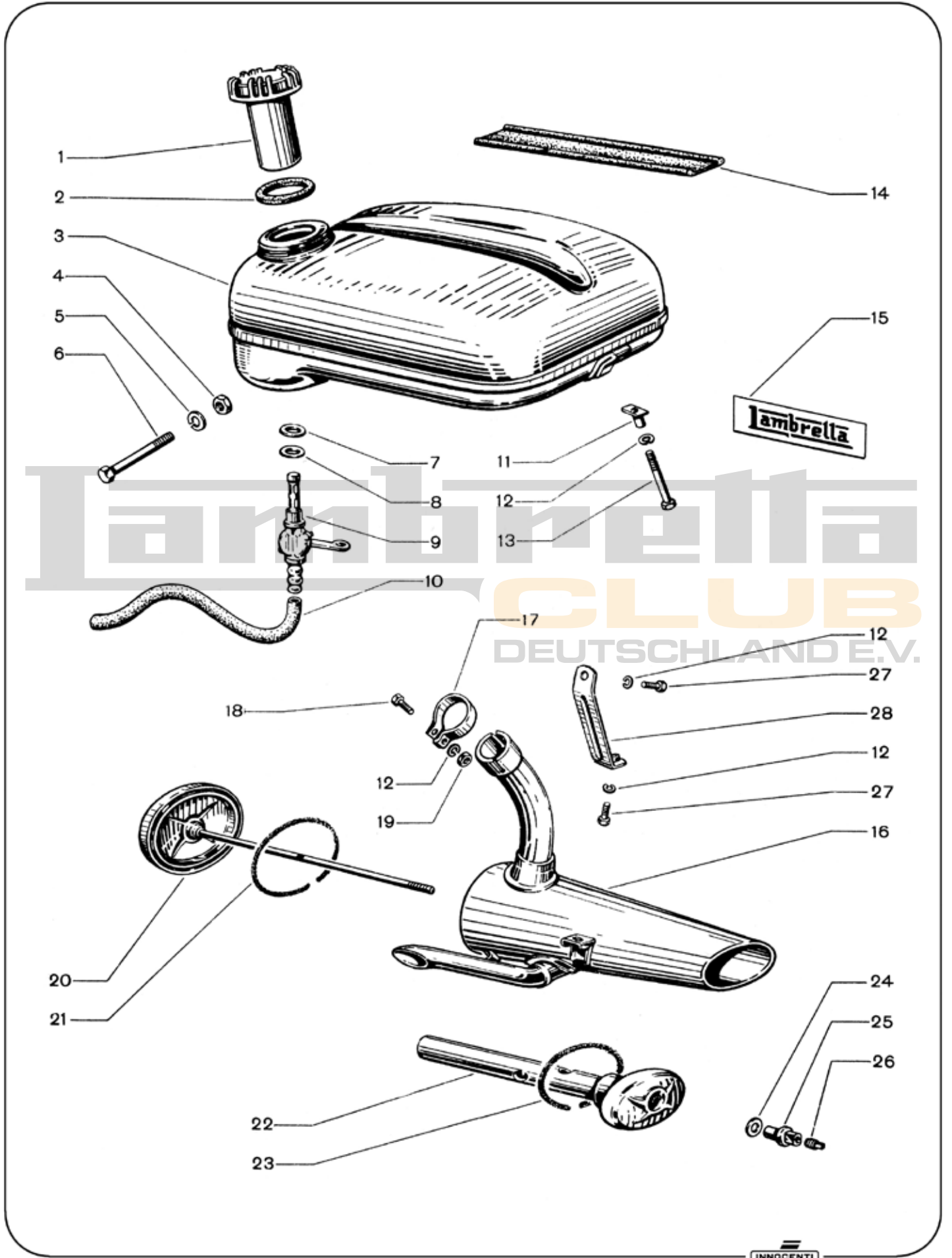
MANUBRIO COMANDO FRIZIONE E FRENO ANTERIORE



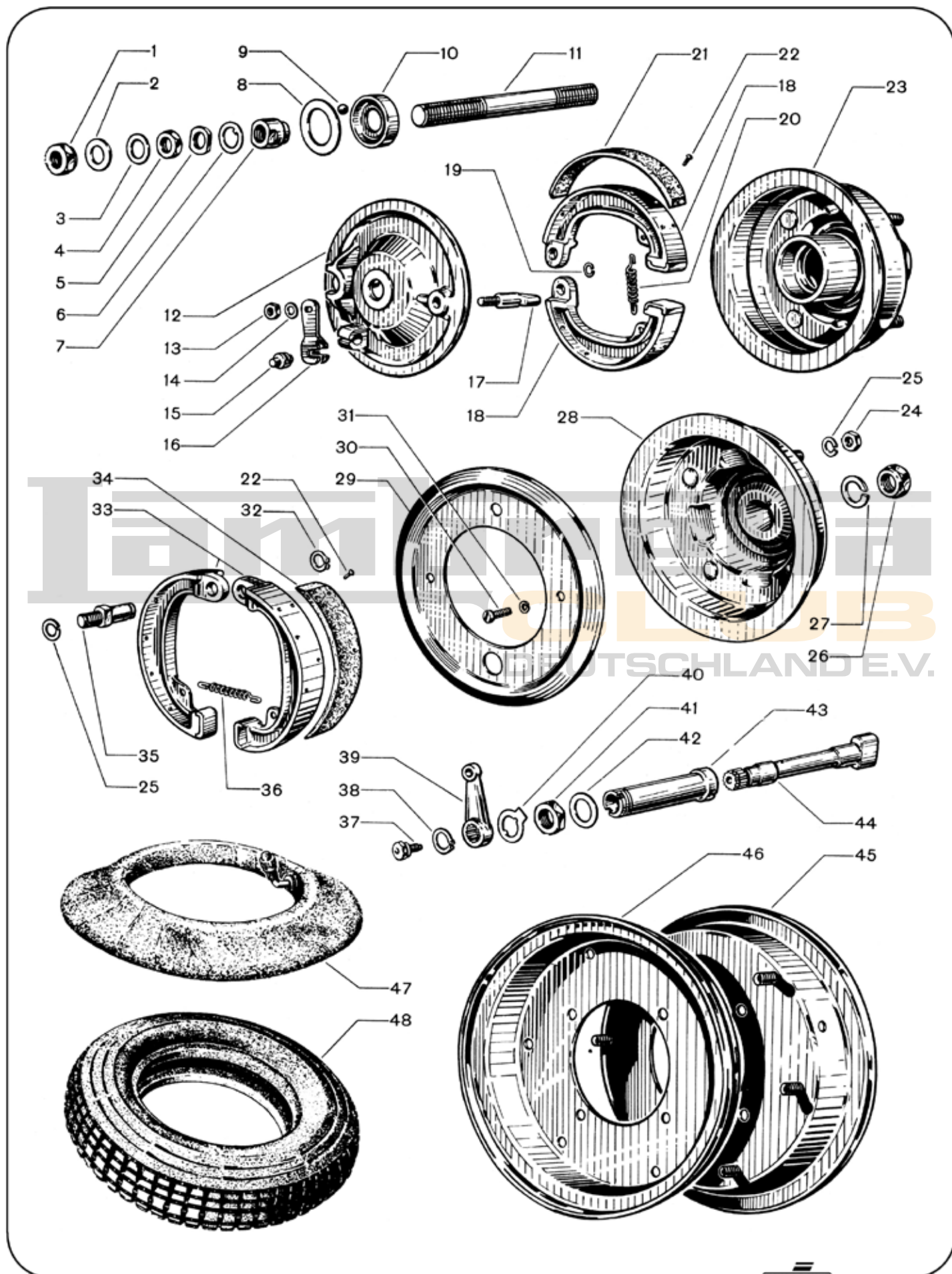
FORCELLA CON PARAFANGO, MOLLEGGIO ANTERIORE E POSTERIORE



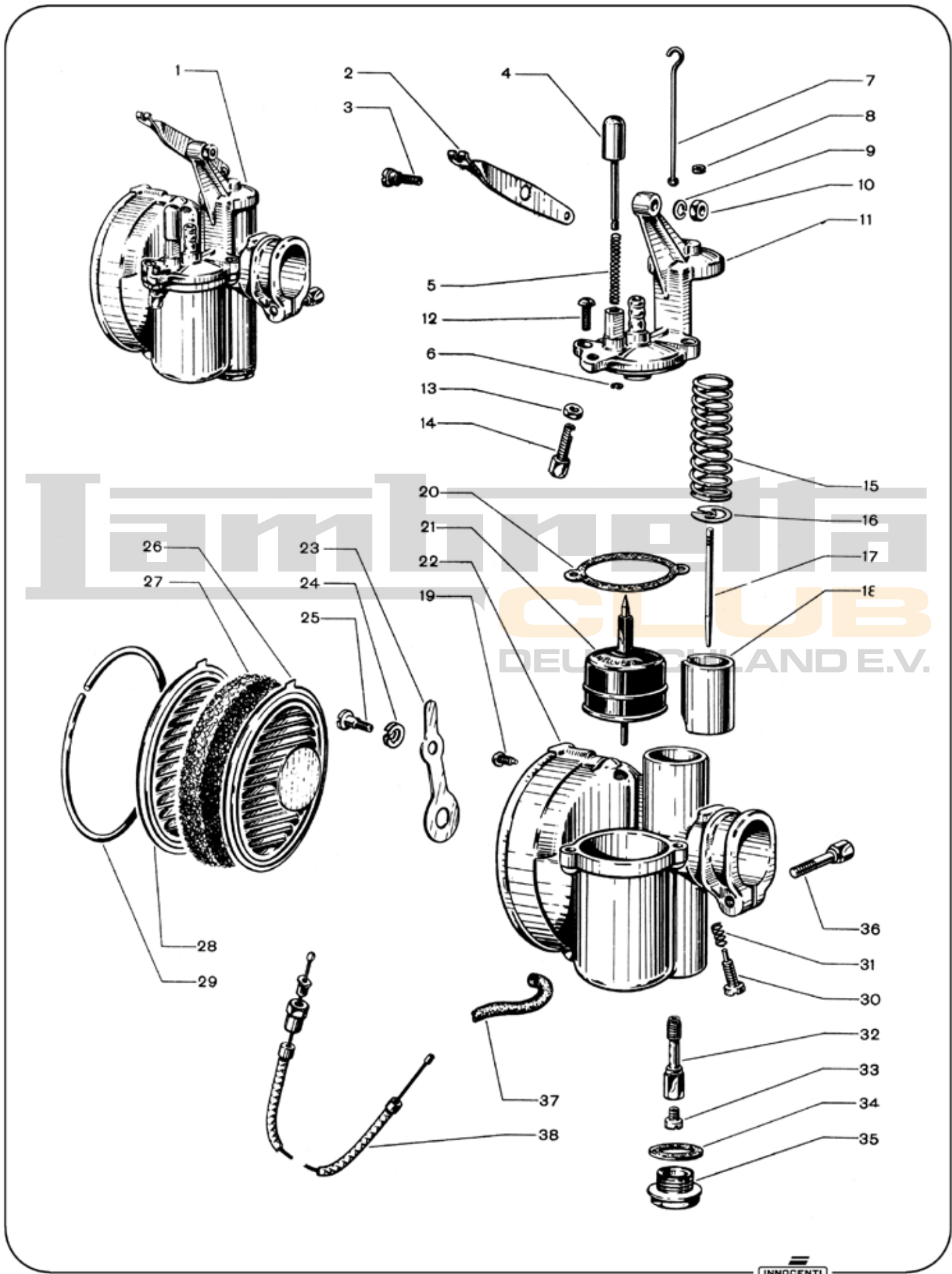
SERBATOIO, RUBINETTO E MARMITTA DI SCARICO



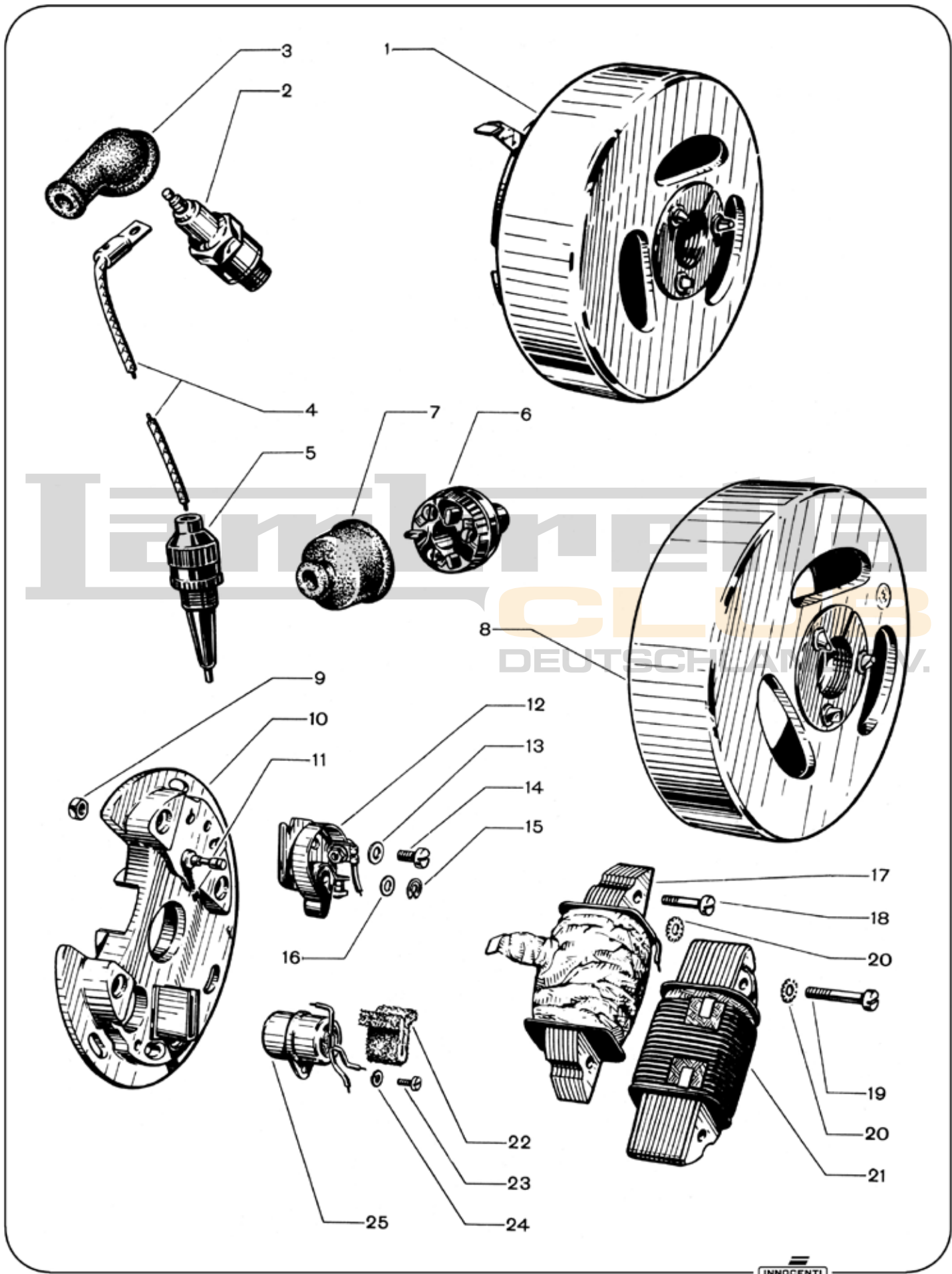
RUOTE CON FRENI



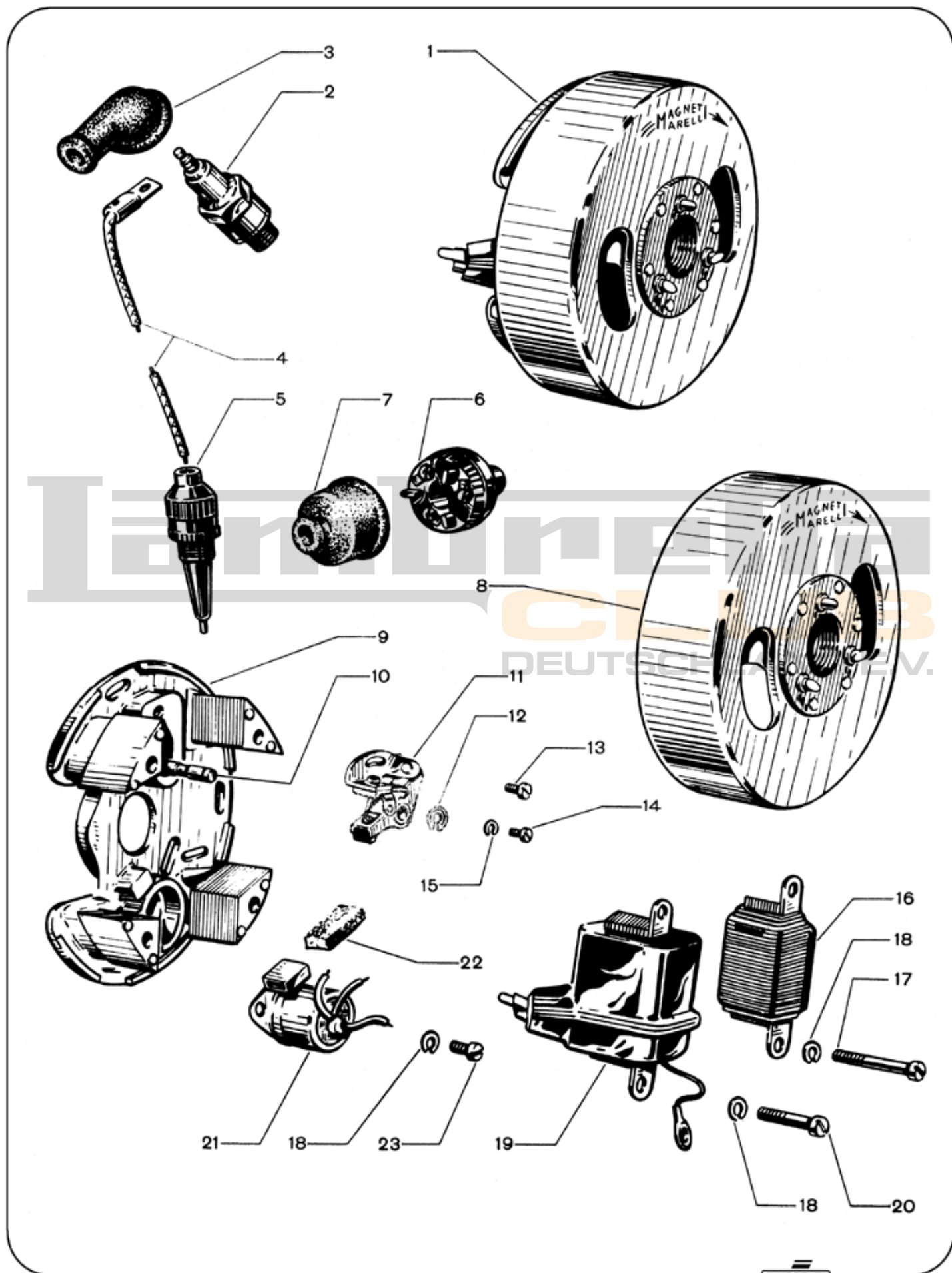
CARBURATORE E COMANDO GAS



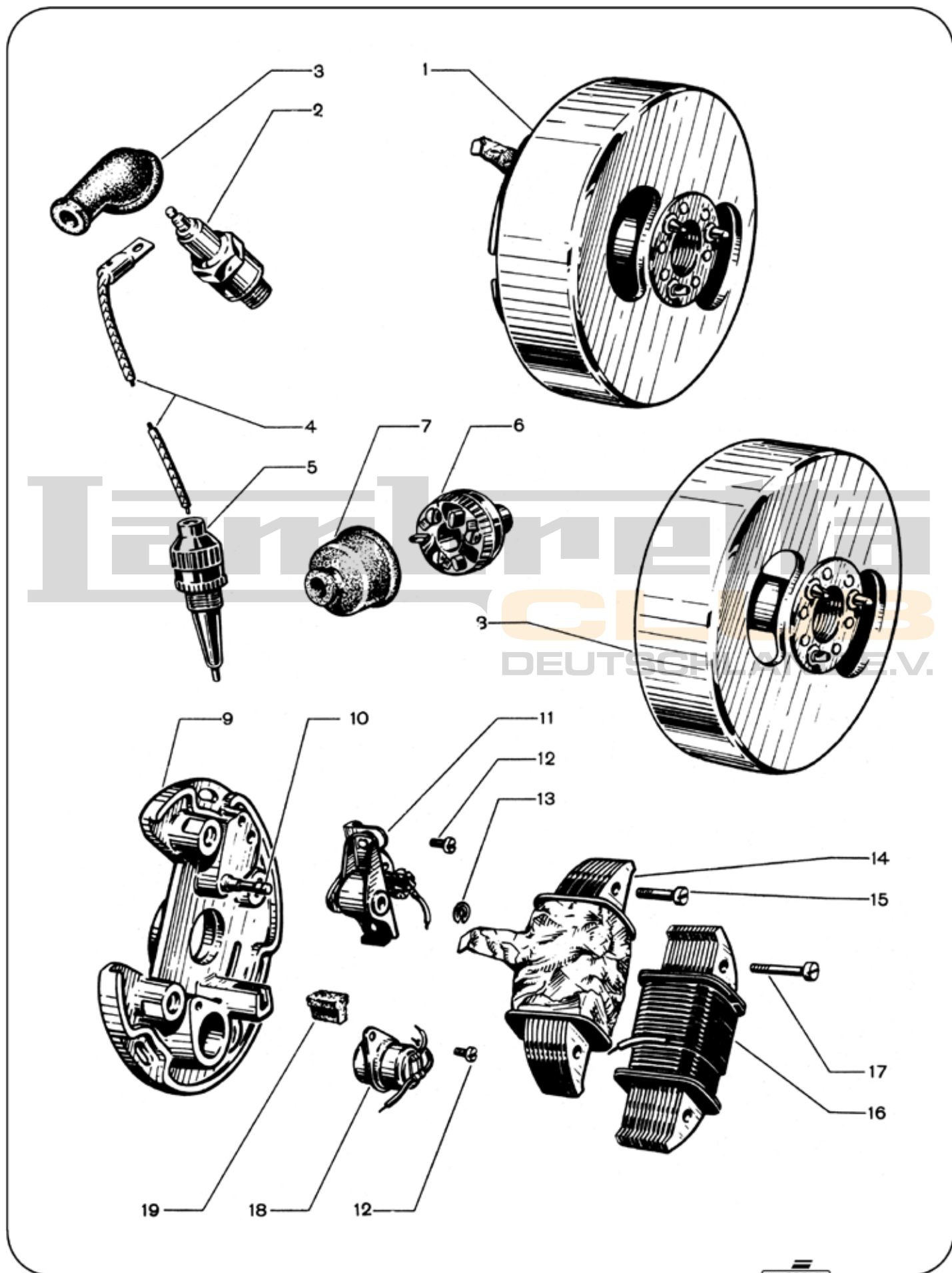
VOLANO MAGNETE FILSO CON COMANDO A MANO PER RITARDO



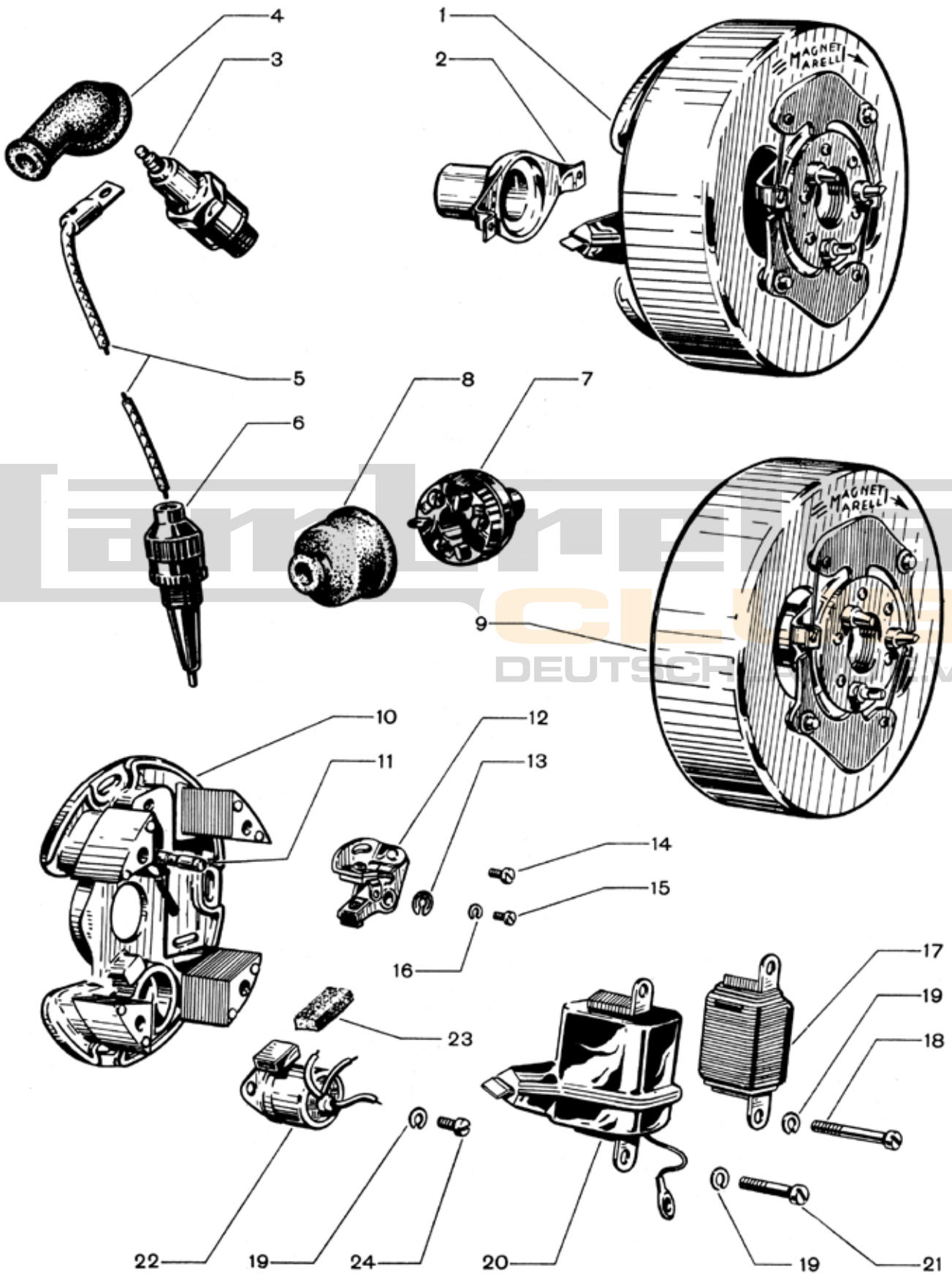
VOLANO MAGNETE NASSETTI CON COMANDO A MANO PER RITARDO



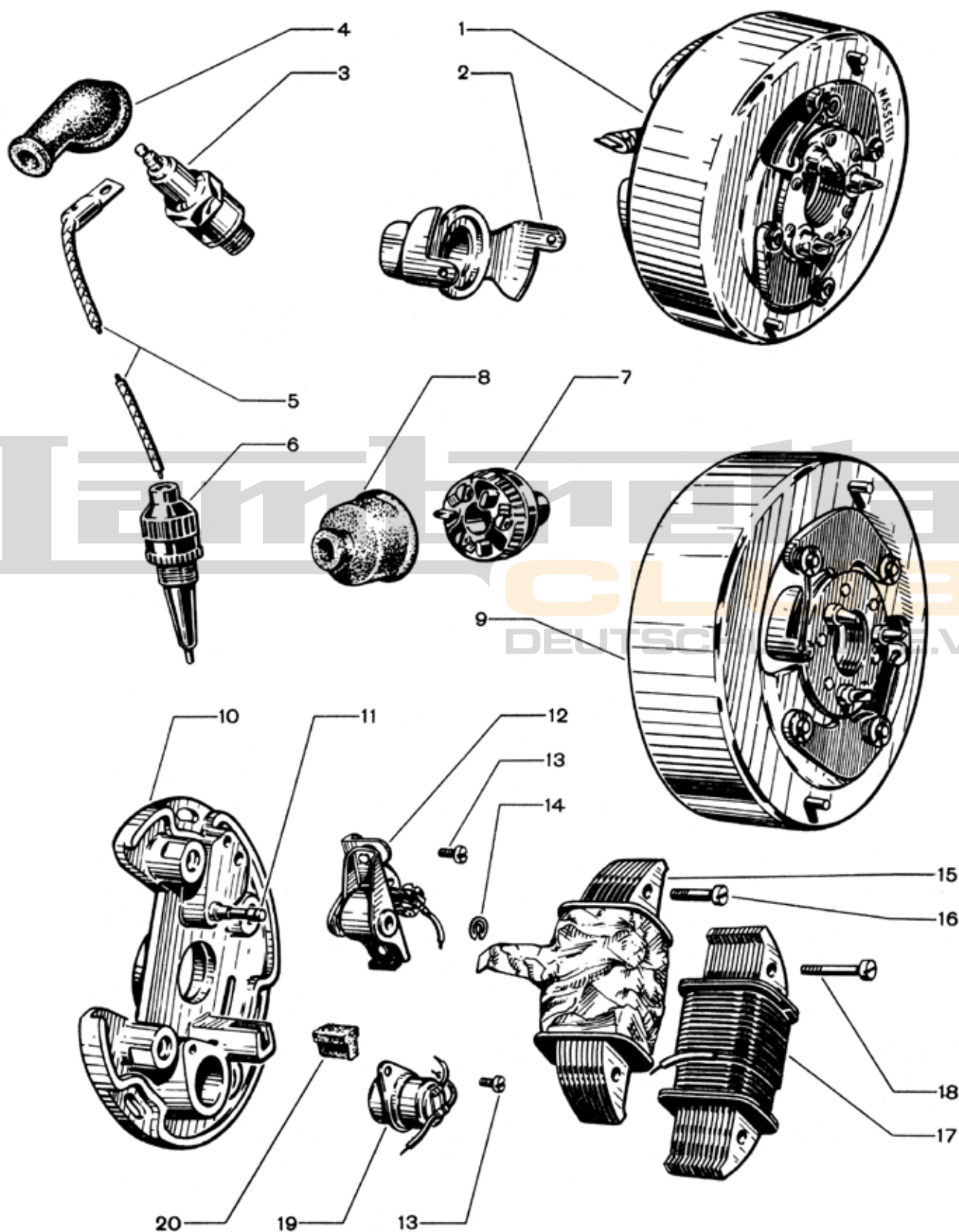
VOLANO MAGNETE NASSETTI CON COMANDO A MANO PER RITARDO



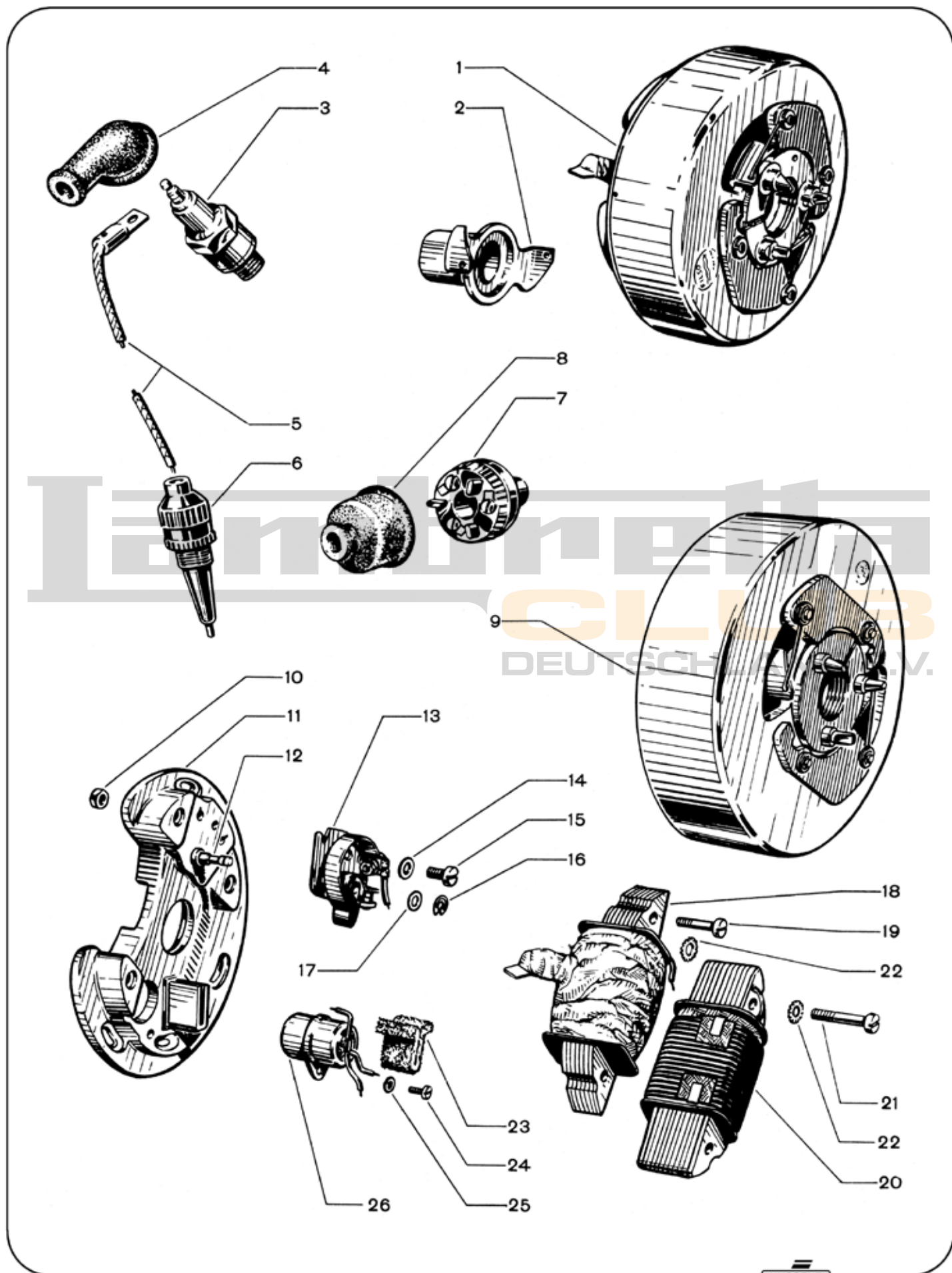
VOLANO MAGNETE MARELLI CON COMANDO RITARDO AUTOMATICO



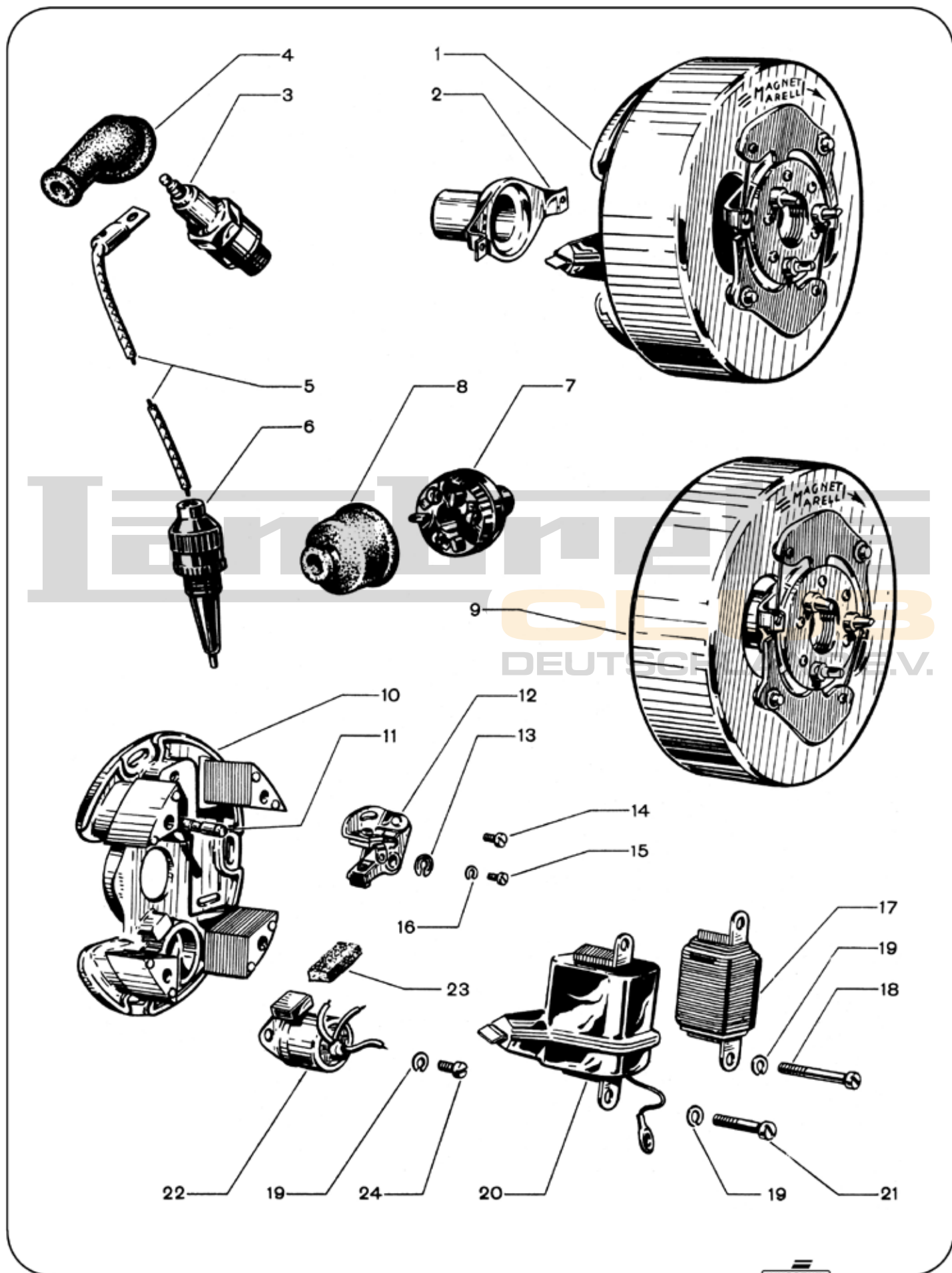
VOLANO MAGNETE NASSETTI CON COMANDO ANTICIPO AUTOMATICO



VOLANO MAGNETE FILSO CON COMANDO ANTICIPO AUTOMATICO



VOLANO MAGNETE MARELLI CON COMANDO ANTICIPO AUTOMATICO



APPARECCHIATURE ELETTRICHE, SELLA ANTERIORE E POSTERIORE
BAULETTO, ATREZZI E ACCESSORI

