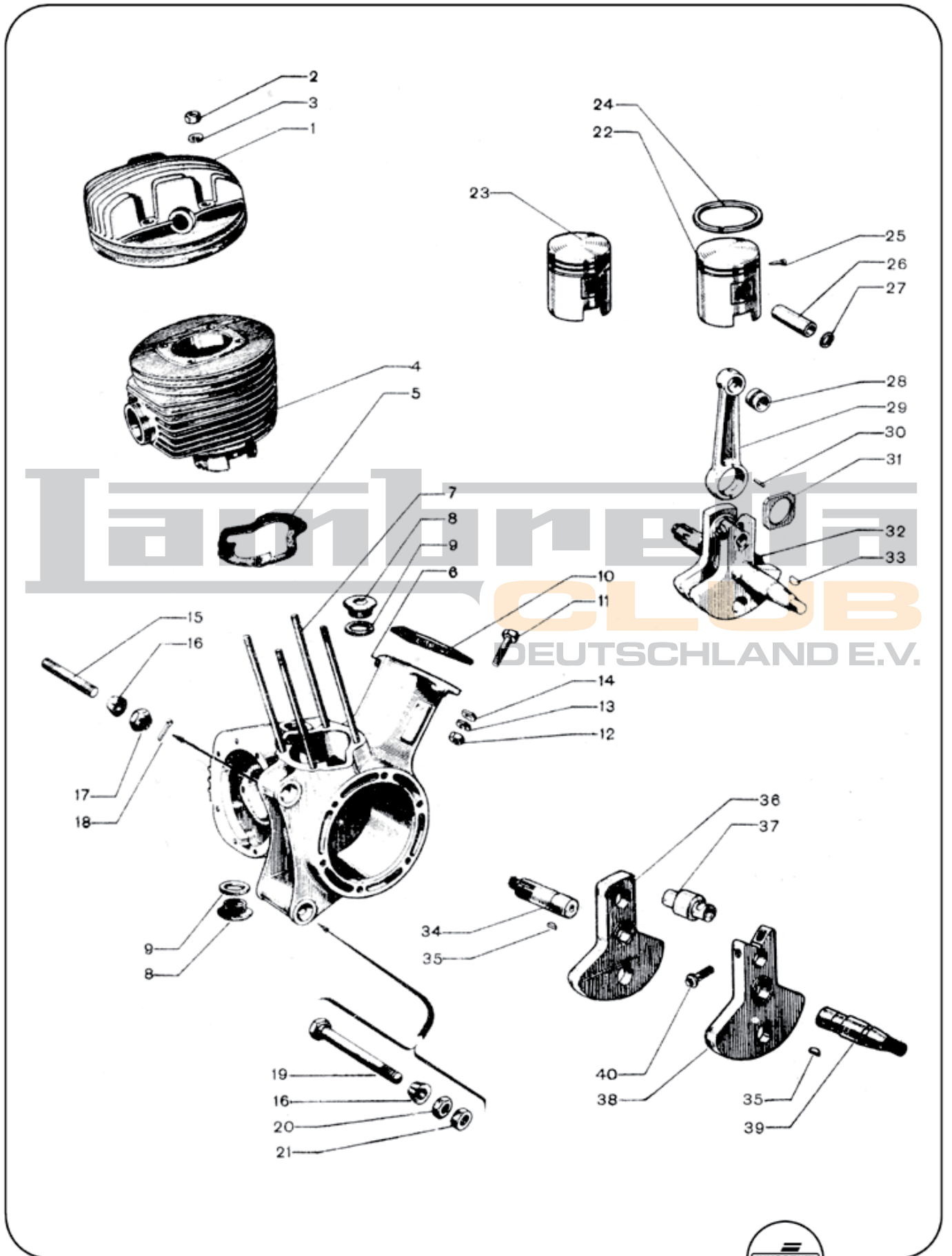


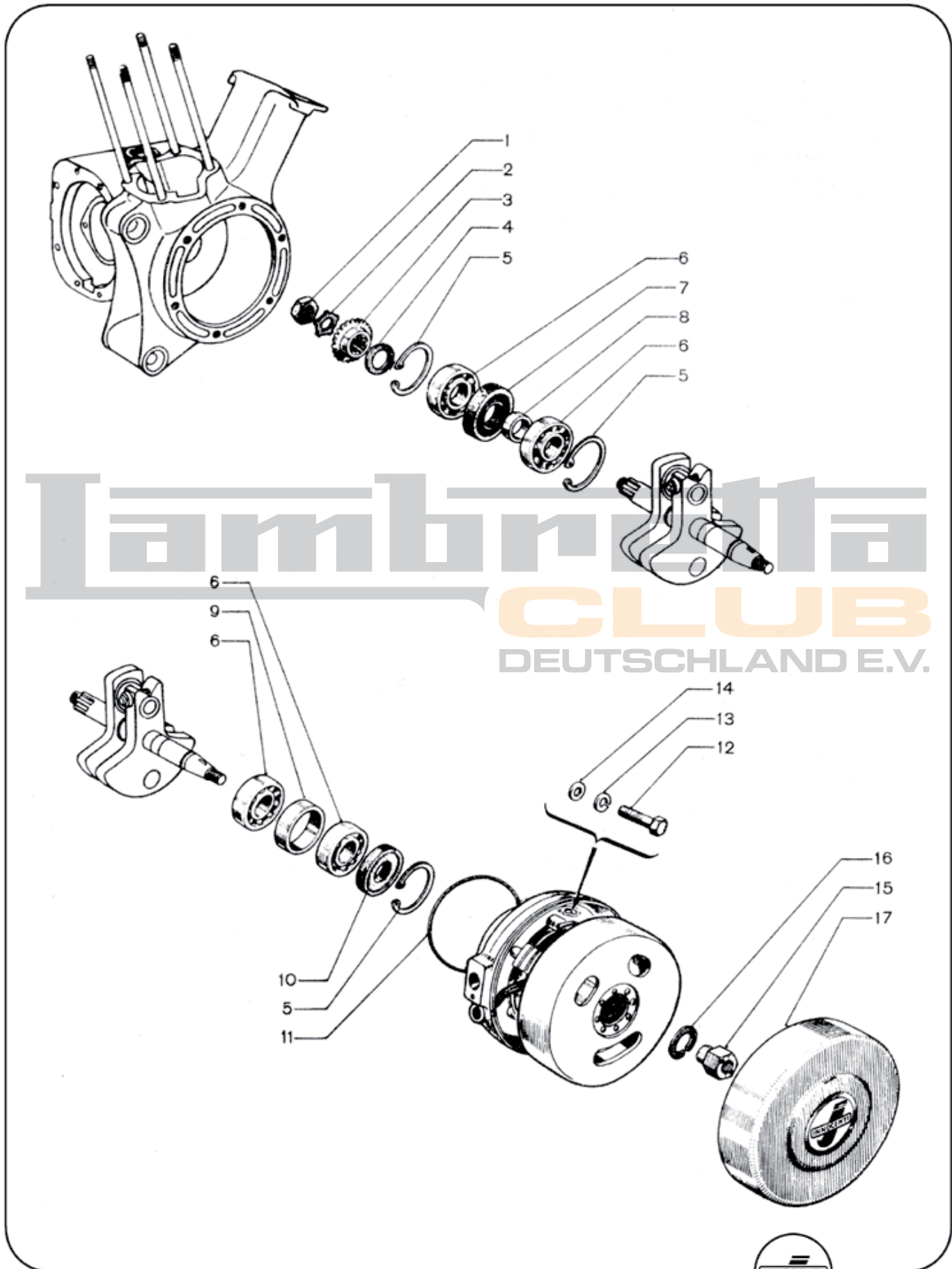


Motorcycle
DEUTSCHER
B
D E.V.

Carter motore, cilindro e albero motore



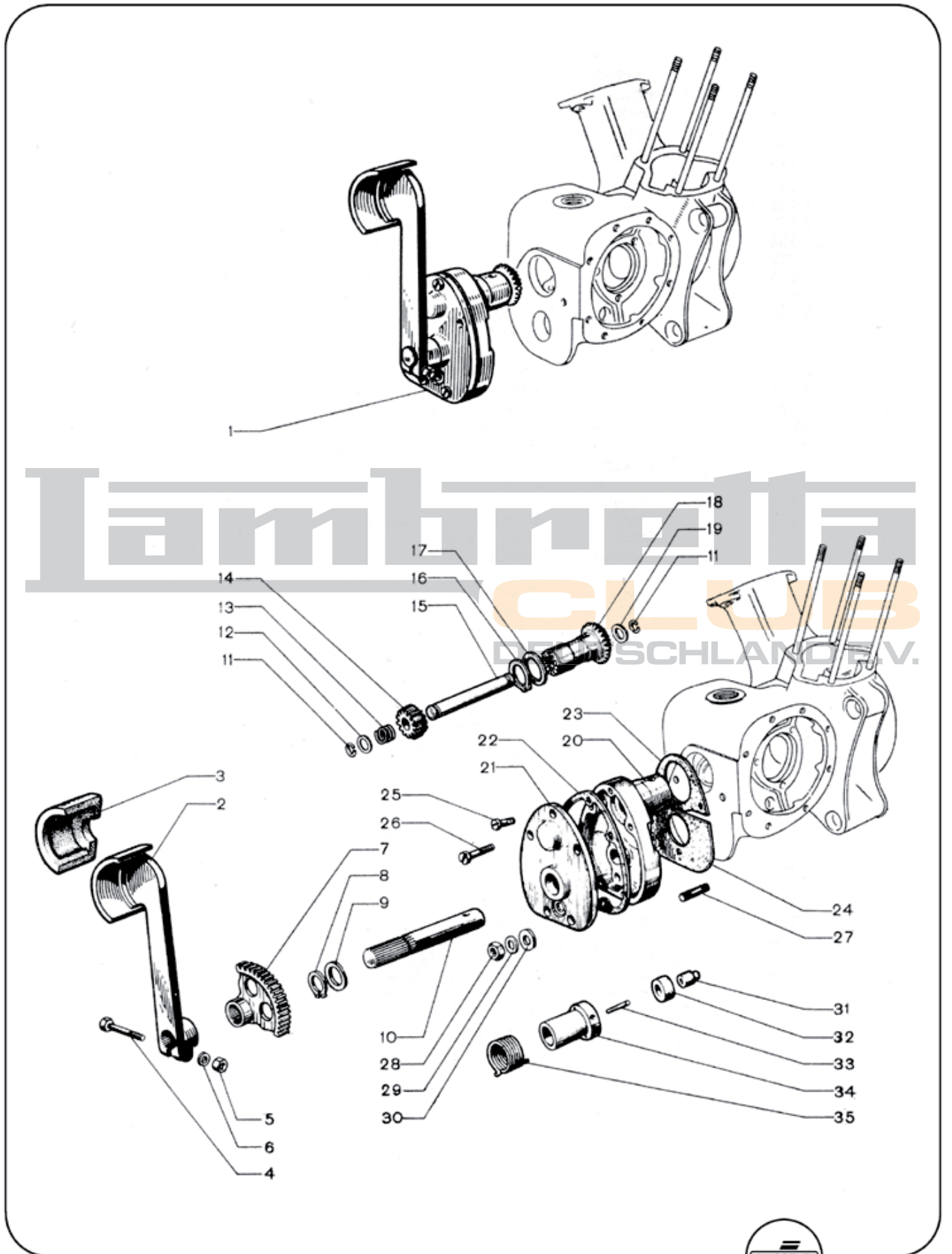
Supporti albero motore



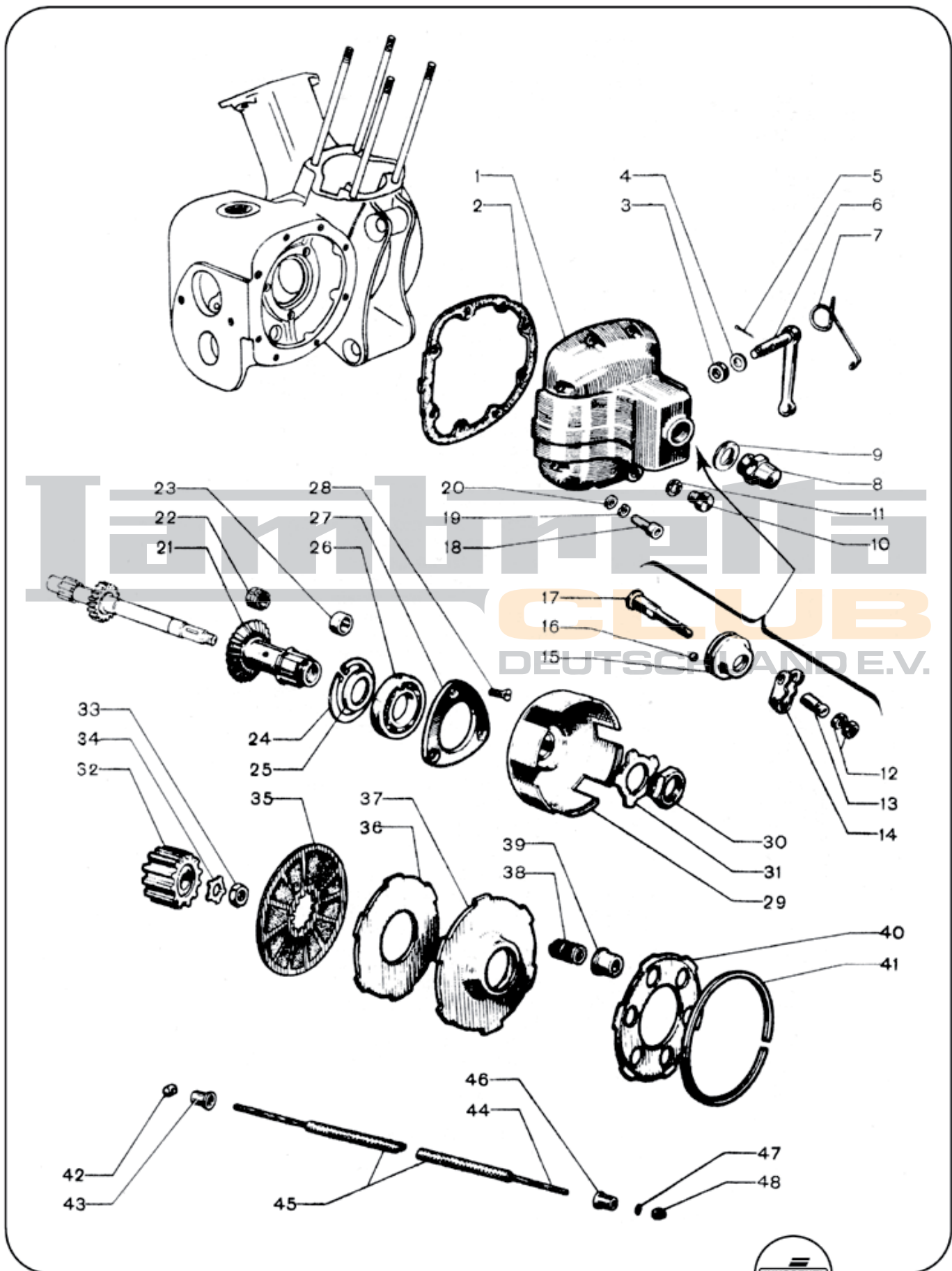
Lambretta
CLUB
DEUTSCHLAND E.V.



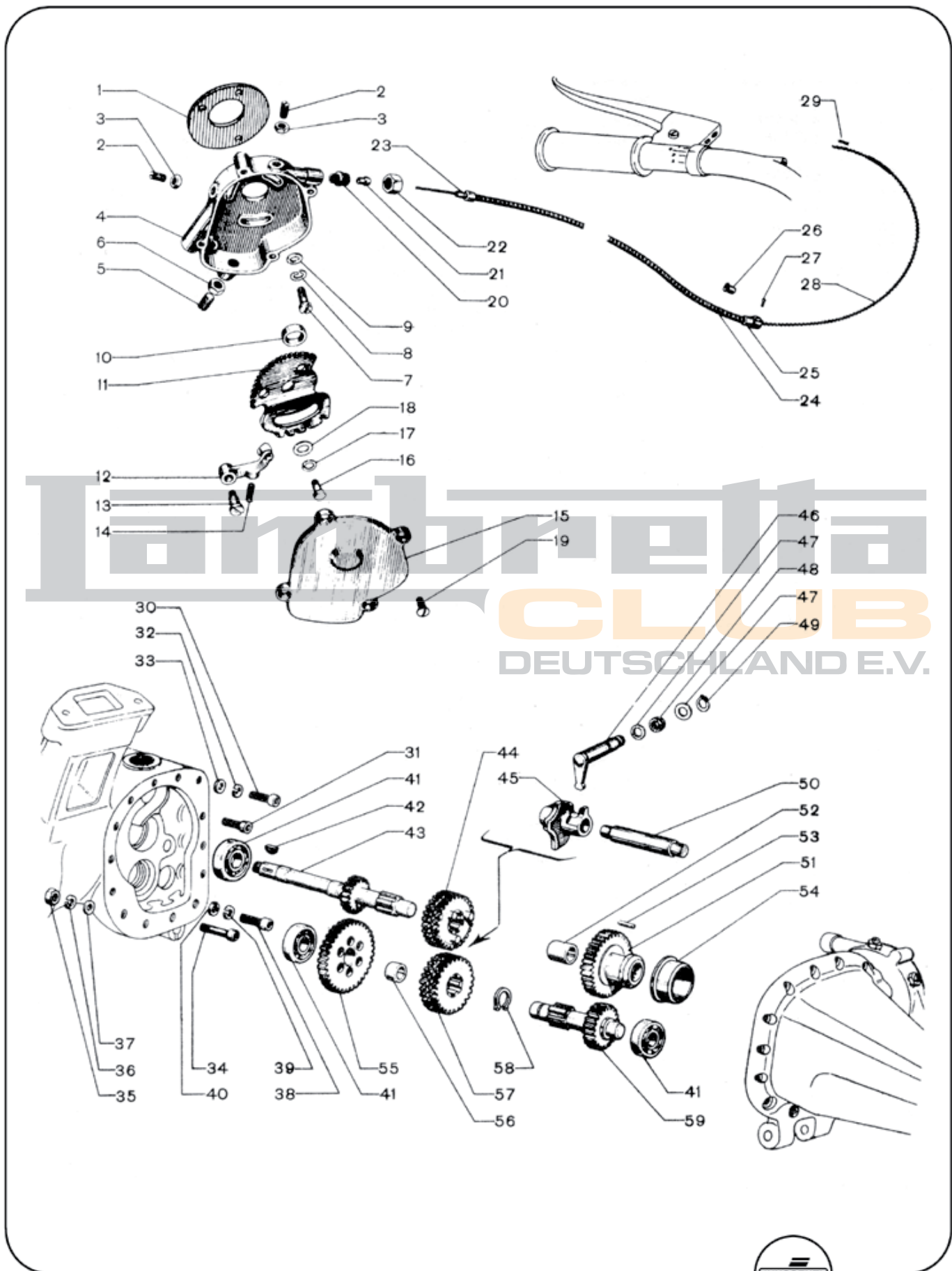
Avviamento motore



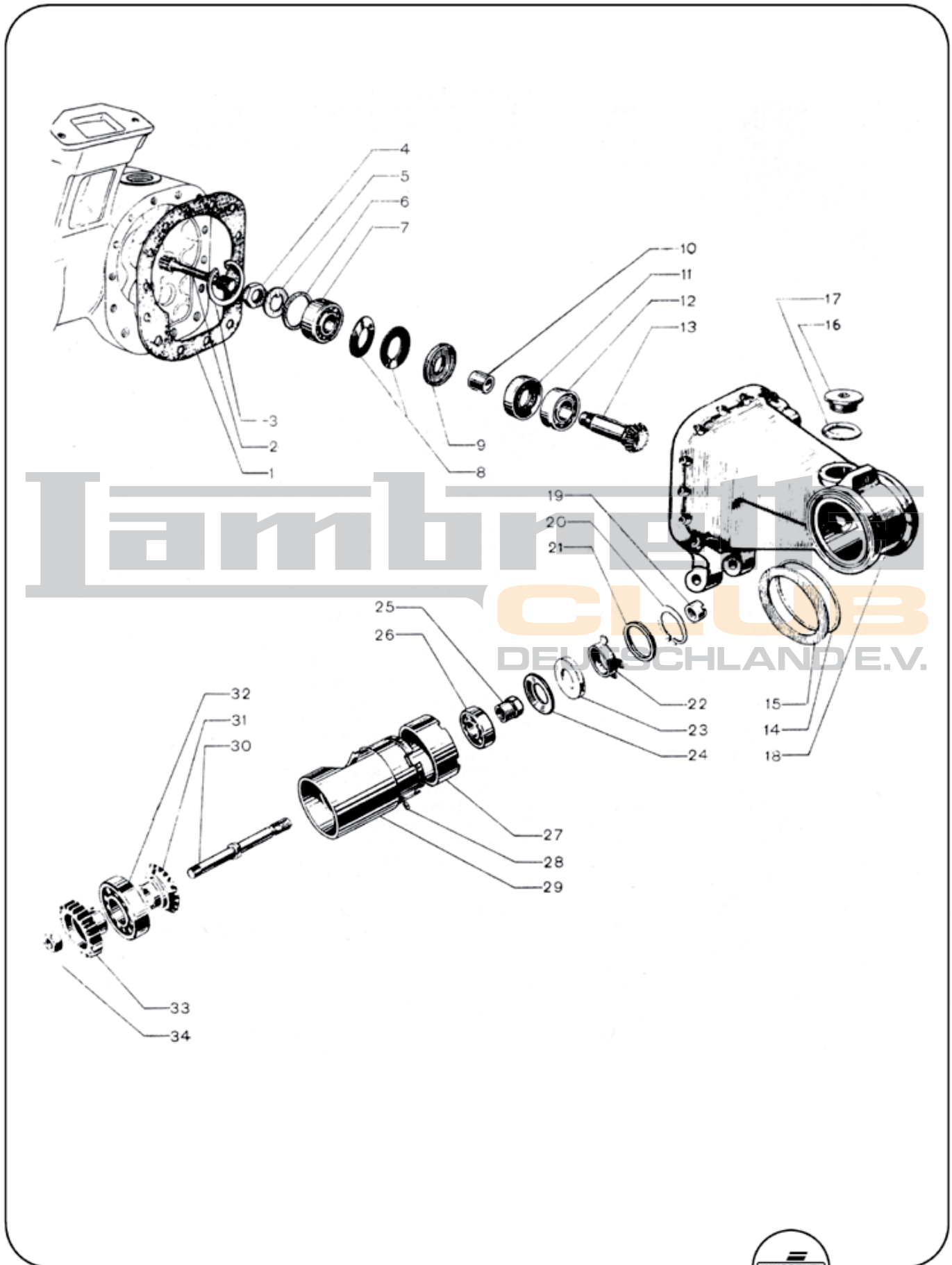
Frizione con comando



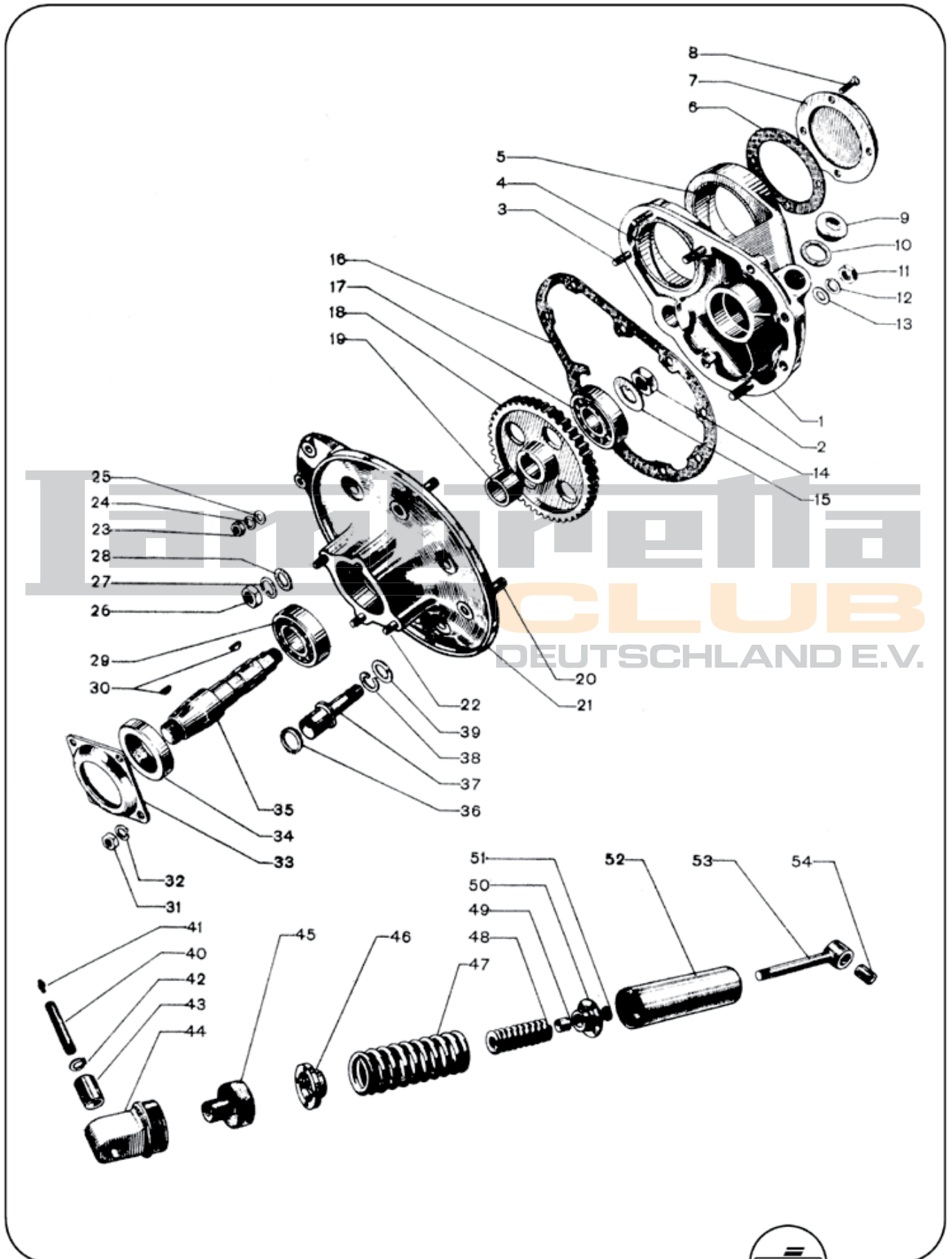
Cambio con comando



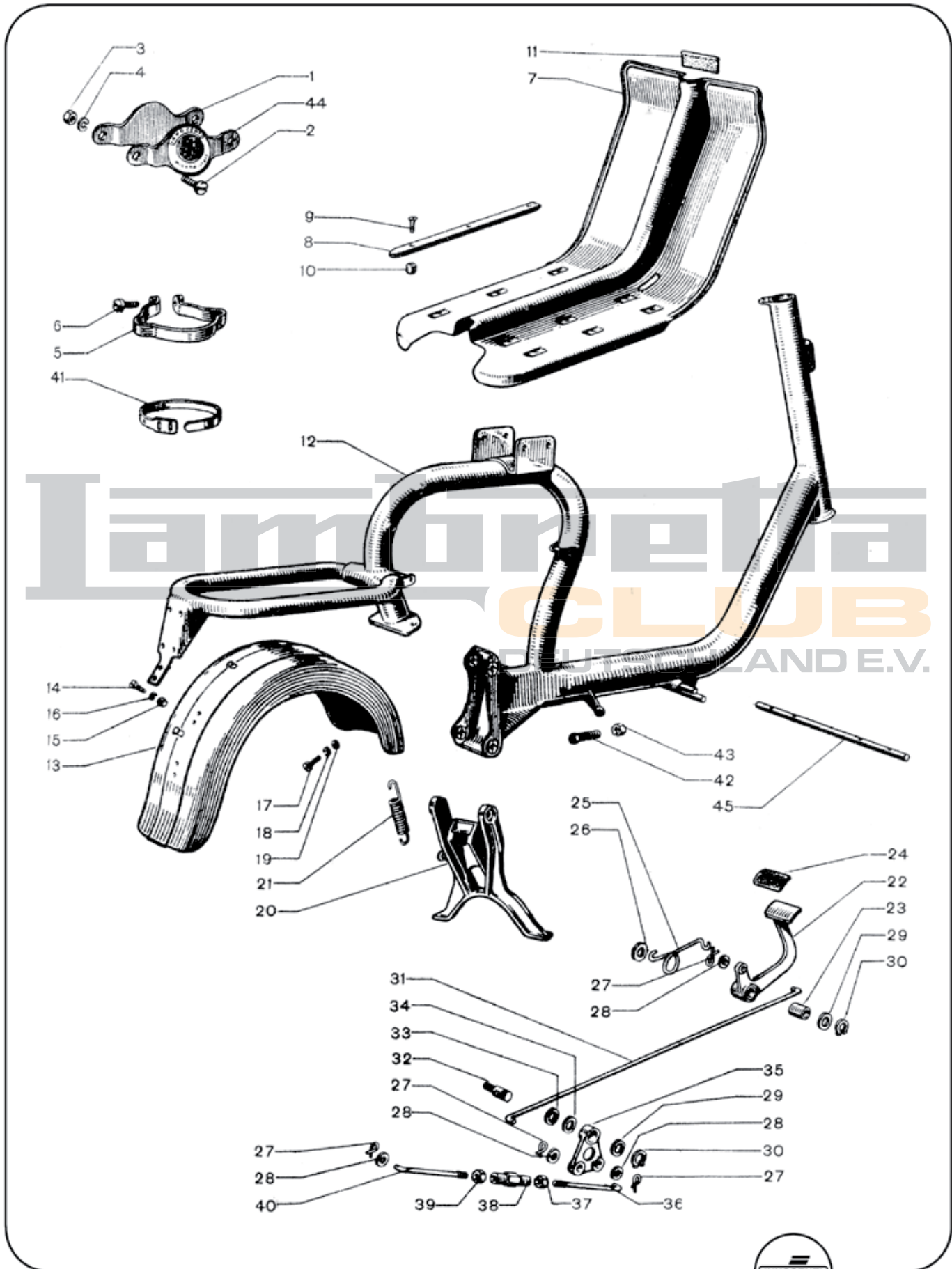
Trasmissione



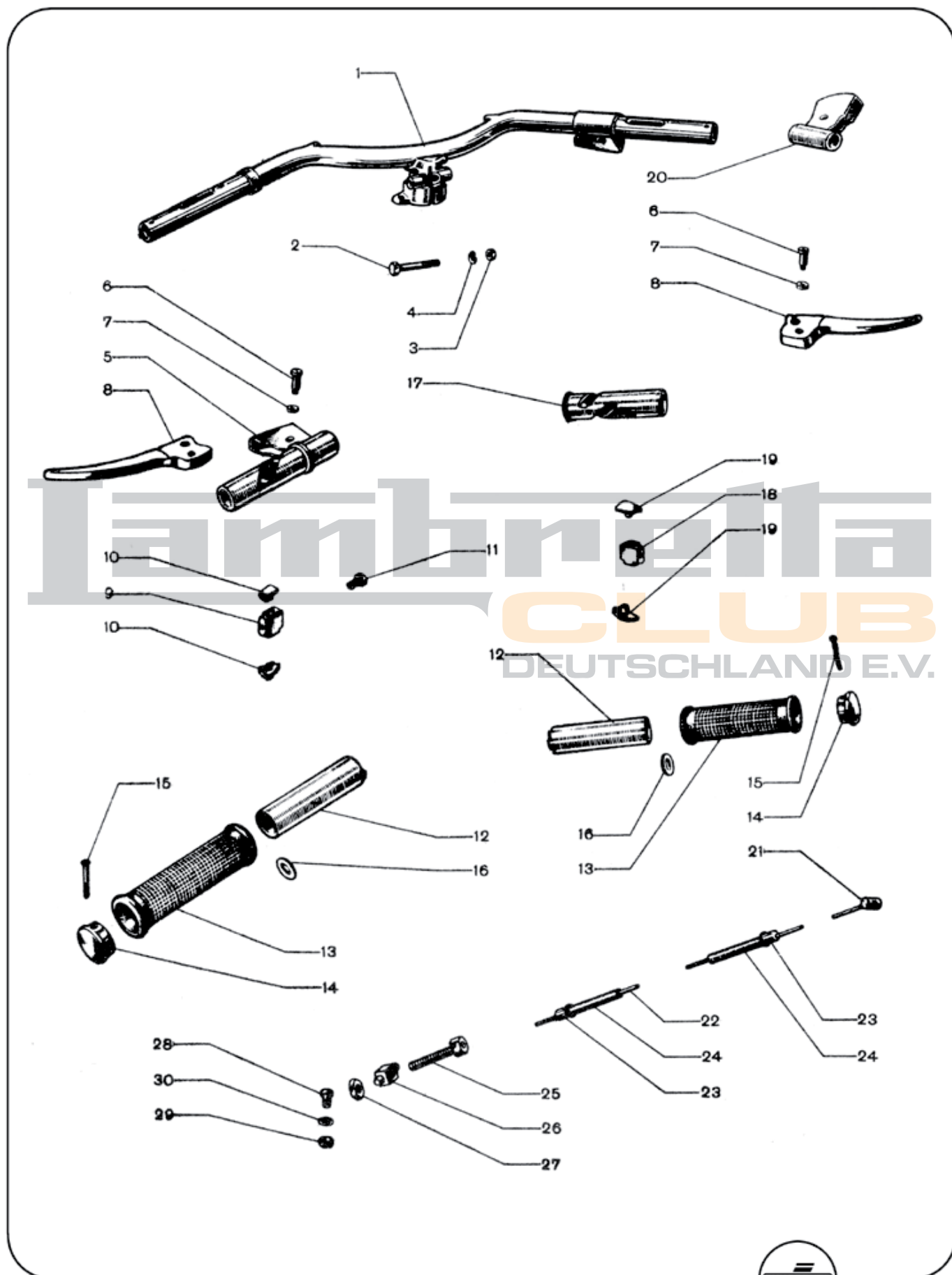
Trasmissione ruota e sospensione posteriore



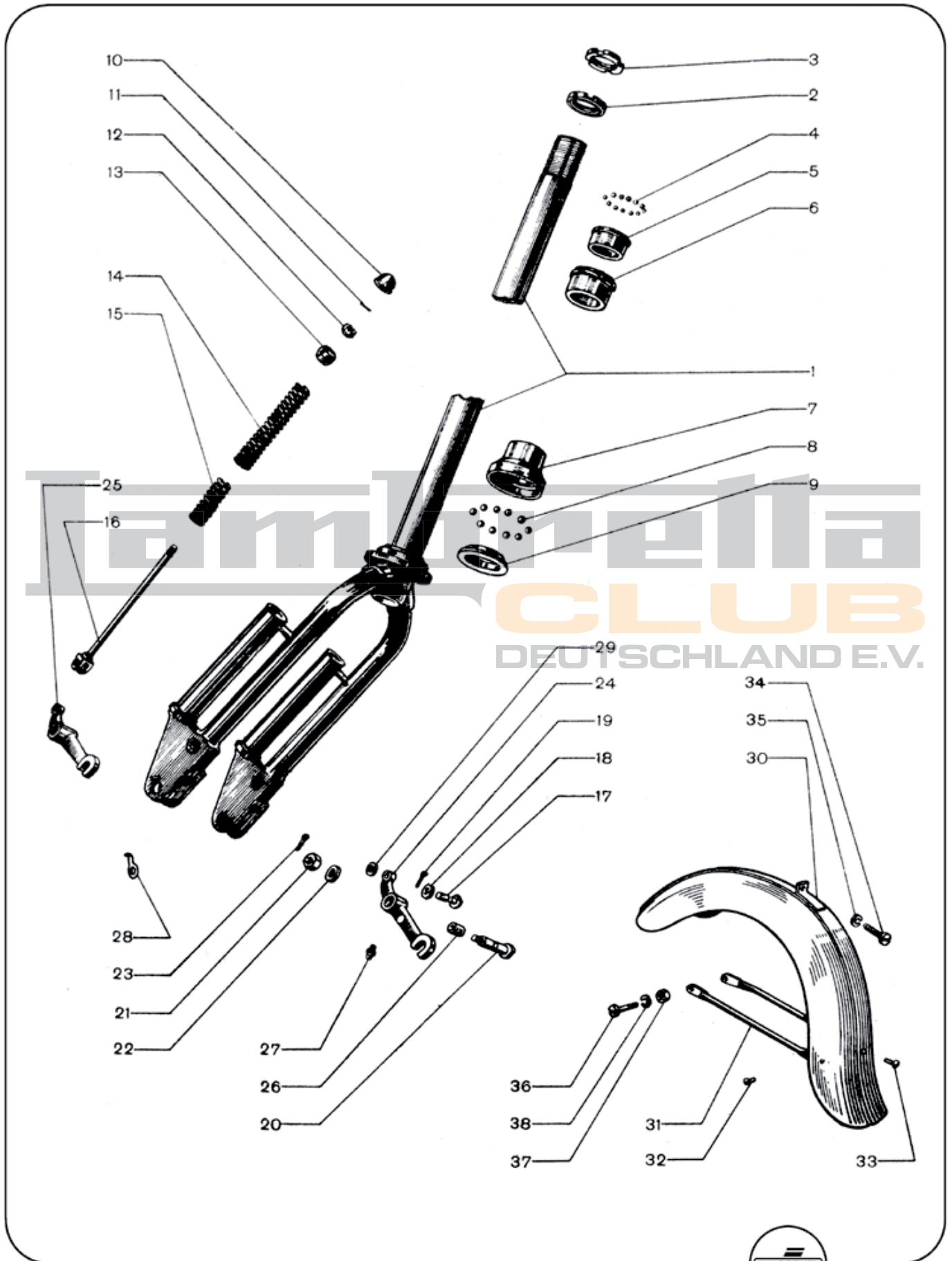
Telaio, pedana, parafango e comando freno posteriore



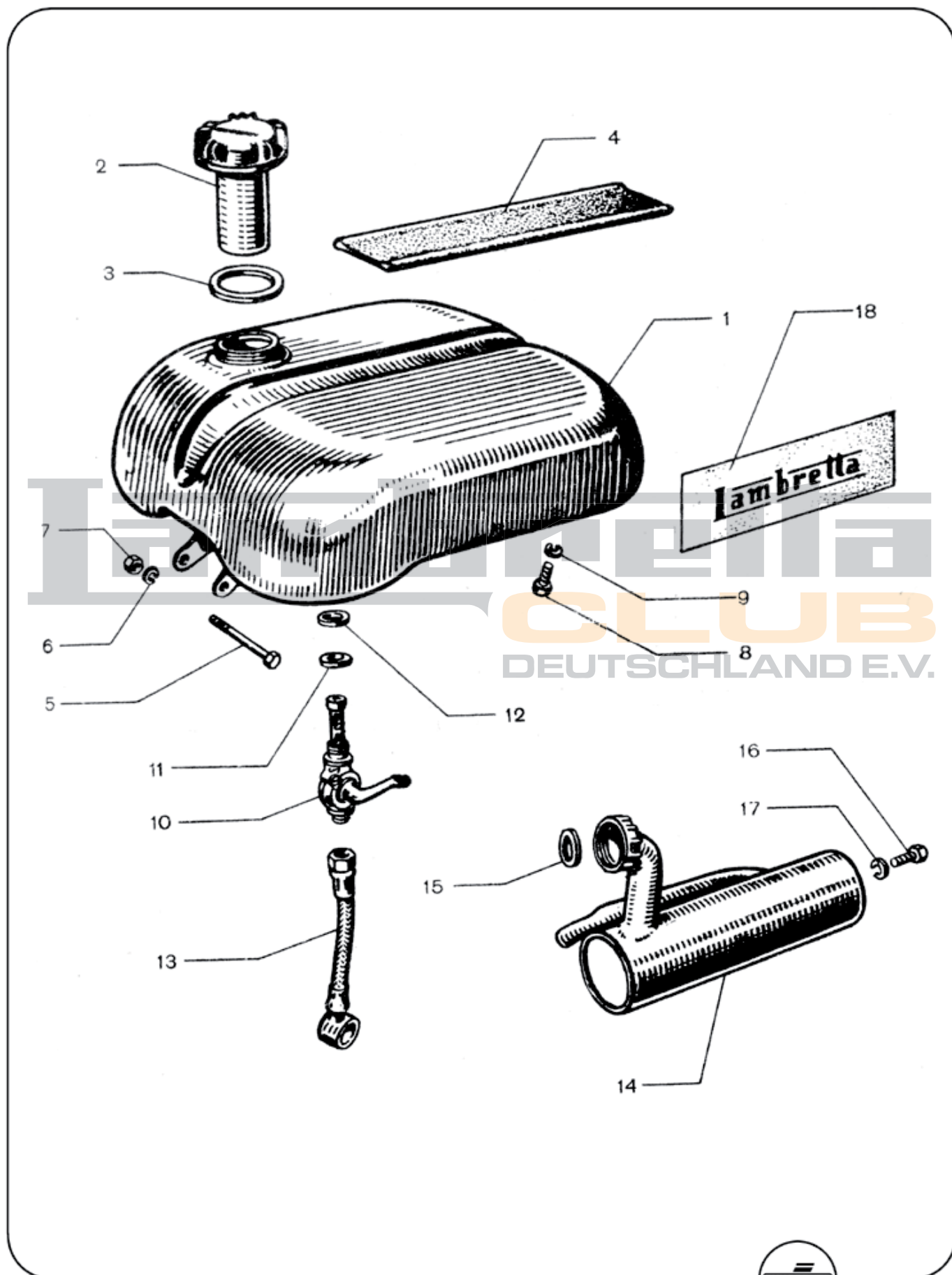
Manubrio con manopole e bowden comando



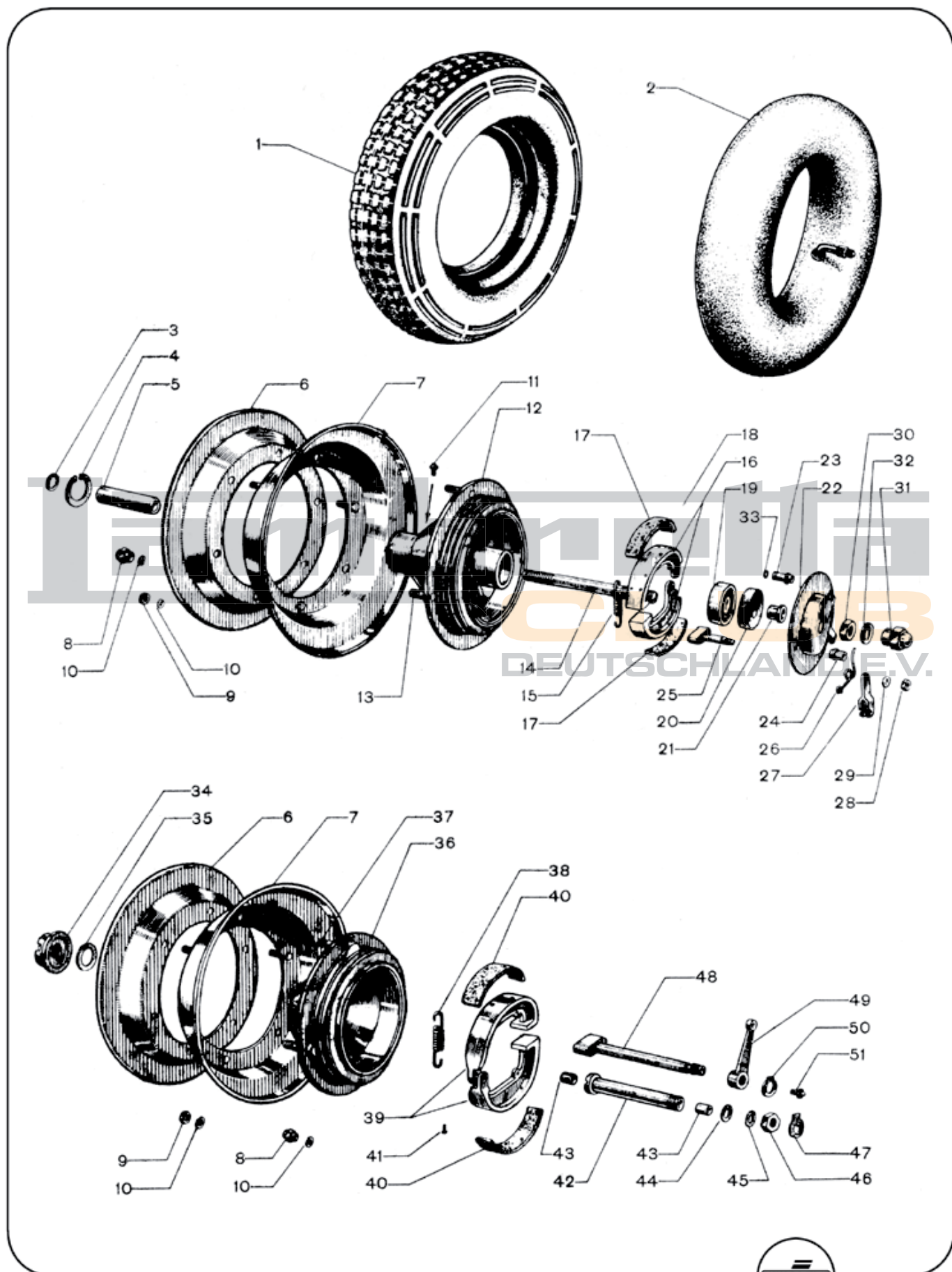
Forcella con parafango e molleggio anteriore



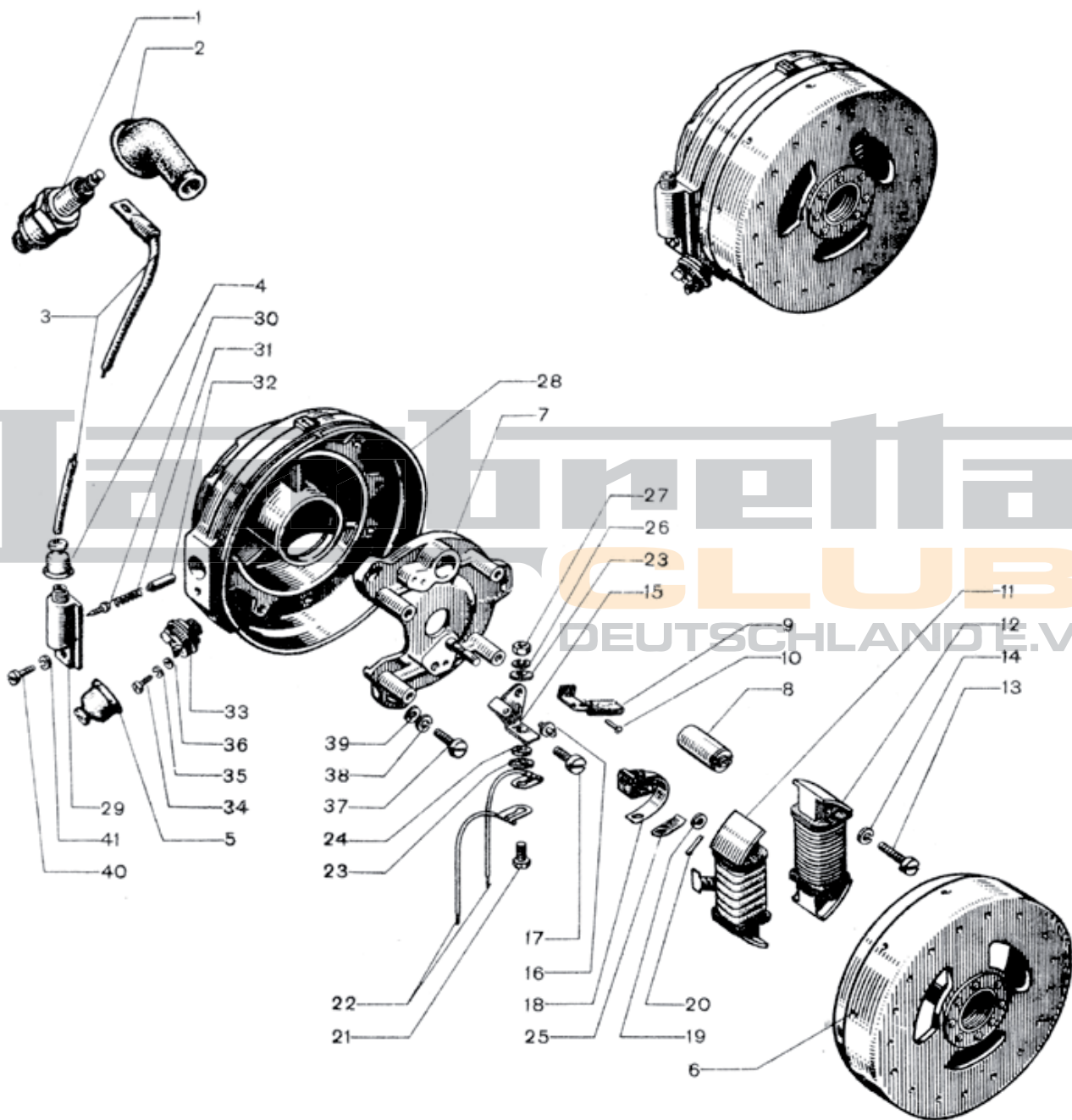
Serbatoio, rubinetto e marmitta



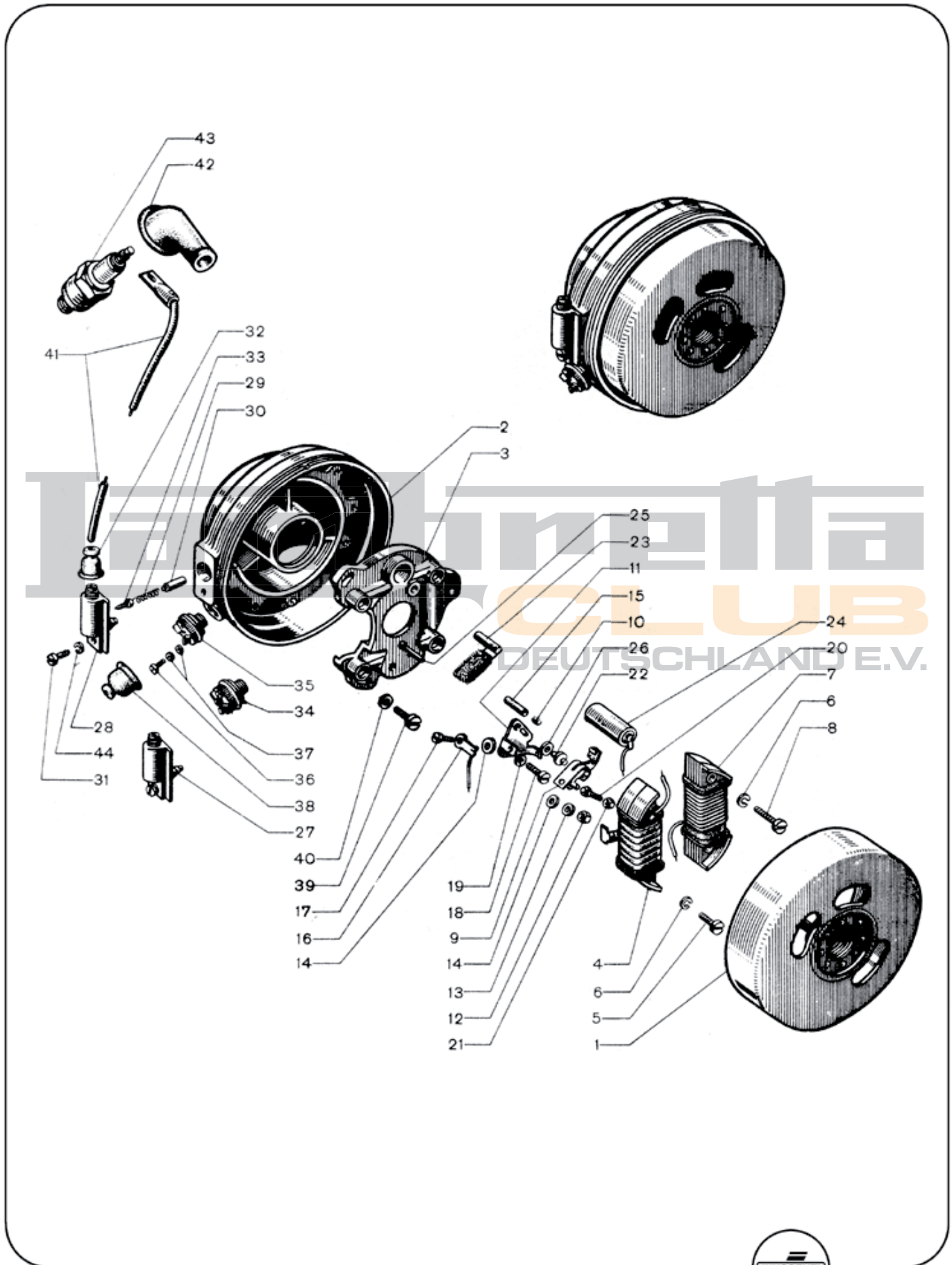
Sella anteriore e accessori



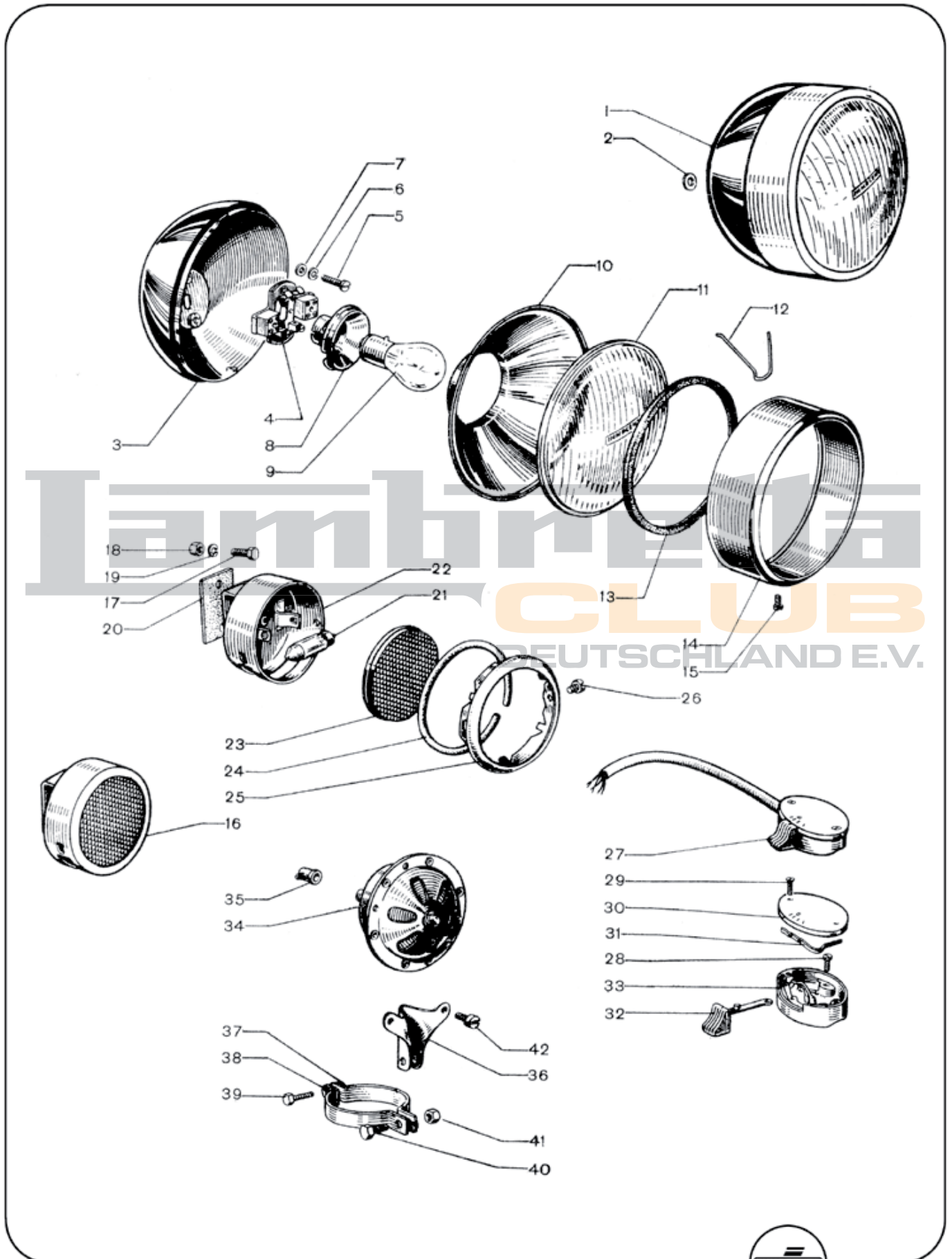
Accensione Magnete Marelli



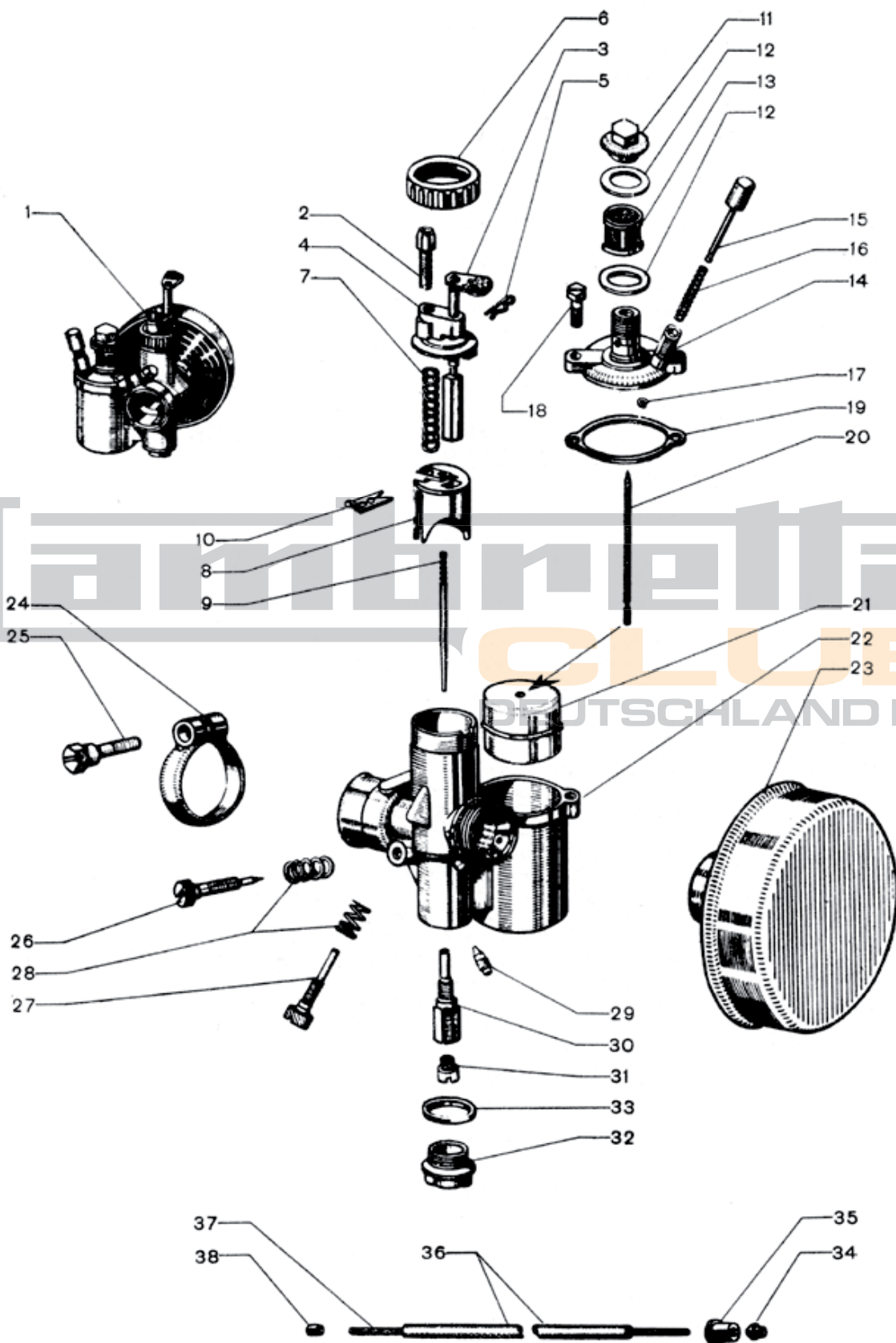
Accensione Magnete Filso



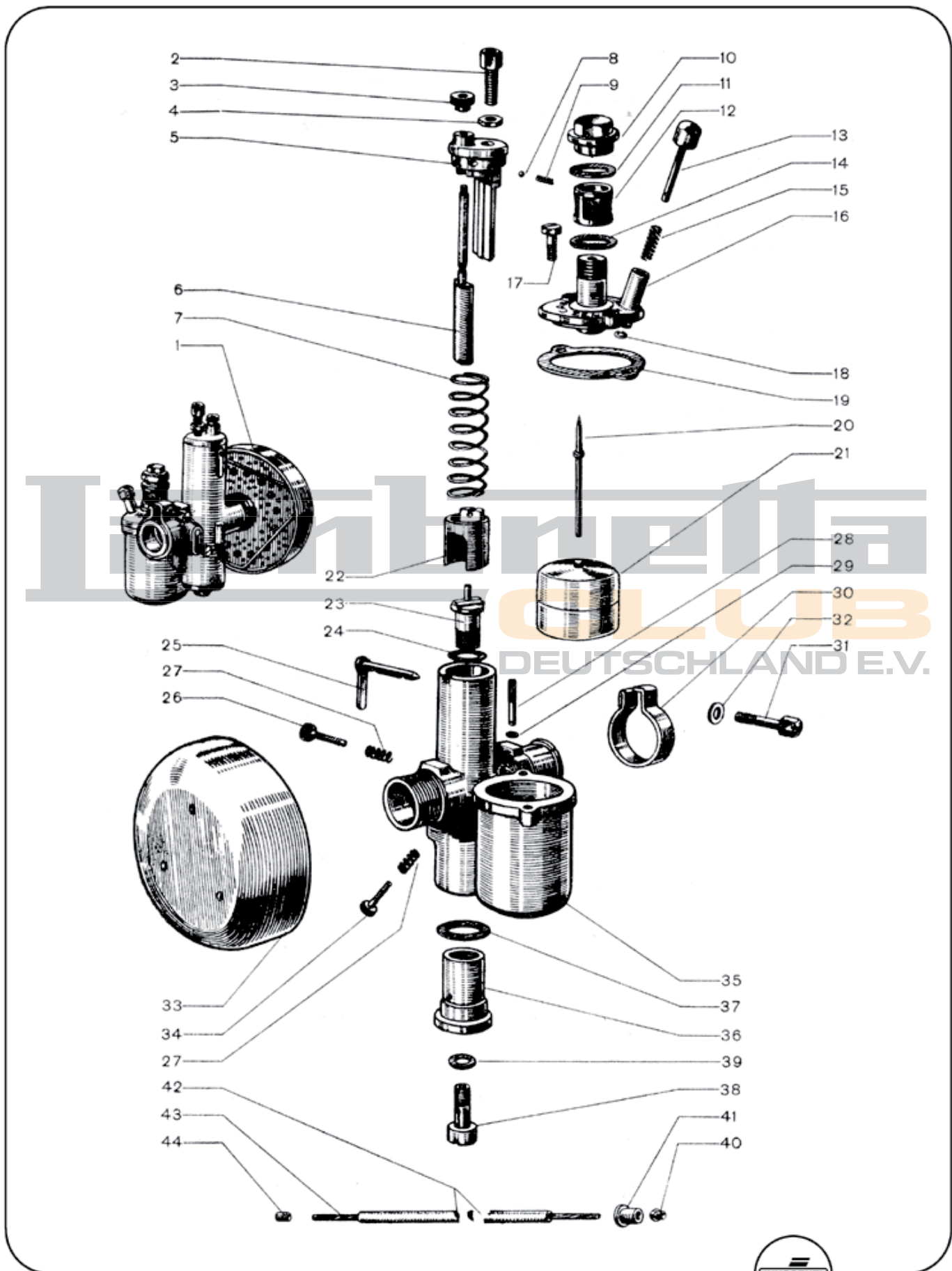
Apparecchiature elettriche



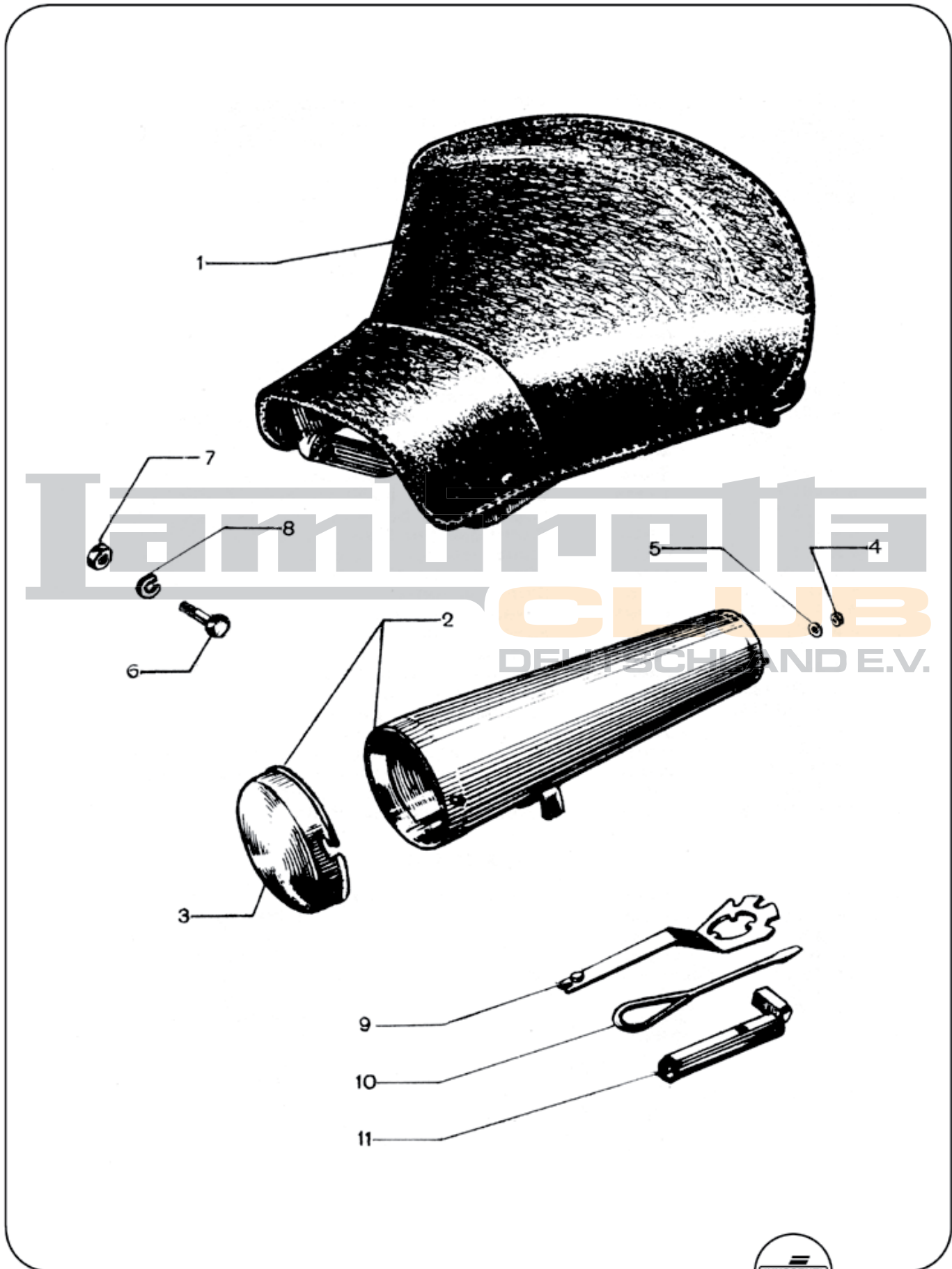
Carburatore Dell'Orto



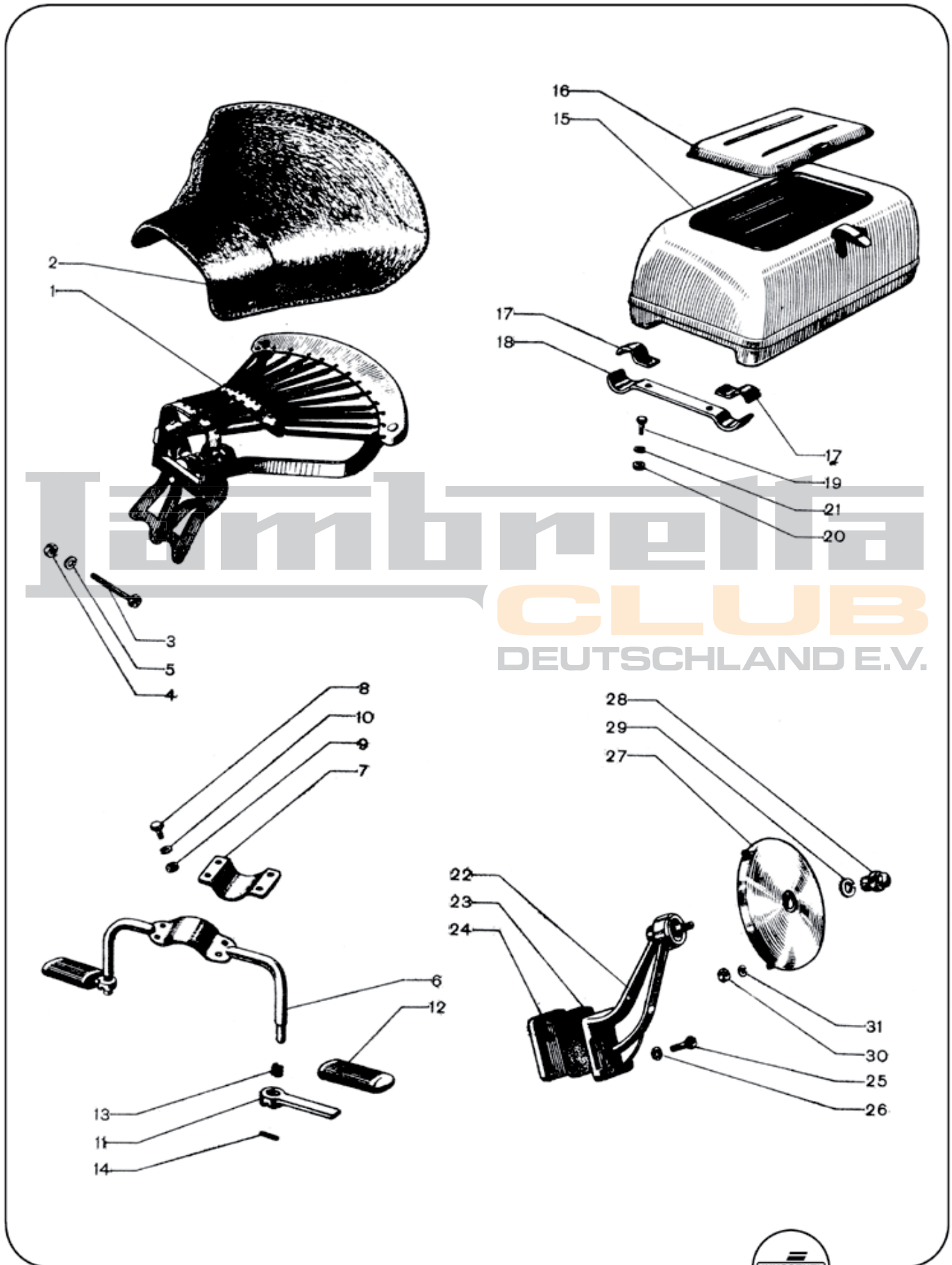
Carburatore Zenith



Sella anteriore e attrezzi



Accessori



Vespa
CLUB
DEUTSCHLAND E.V.



Aggiunte e varianti

Tavola II

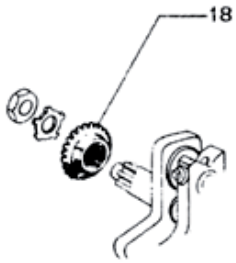


Tavola III

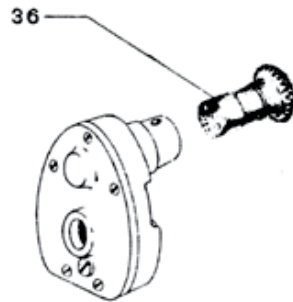


Tavola IV

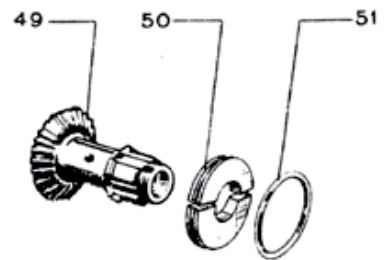


Tavola V -Va

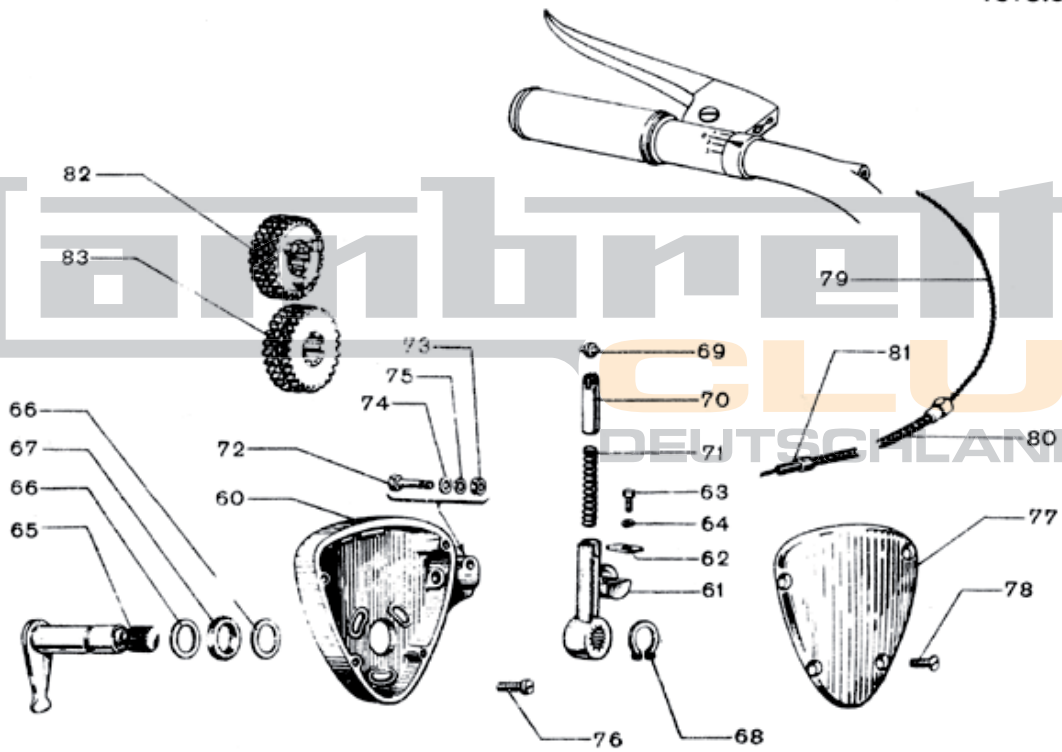
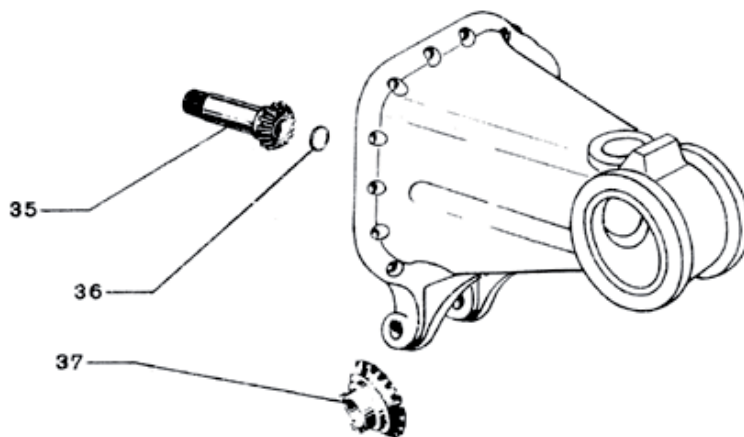


Tavola VI



Aggiunte e varianti

Tavola VII - VIIa

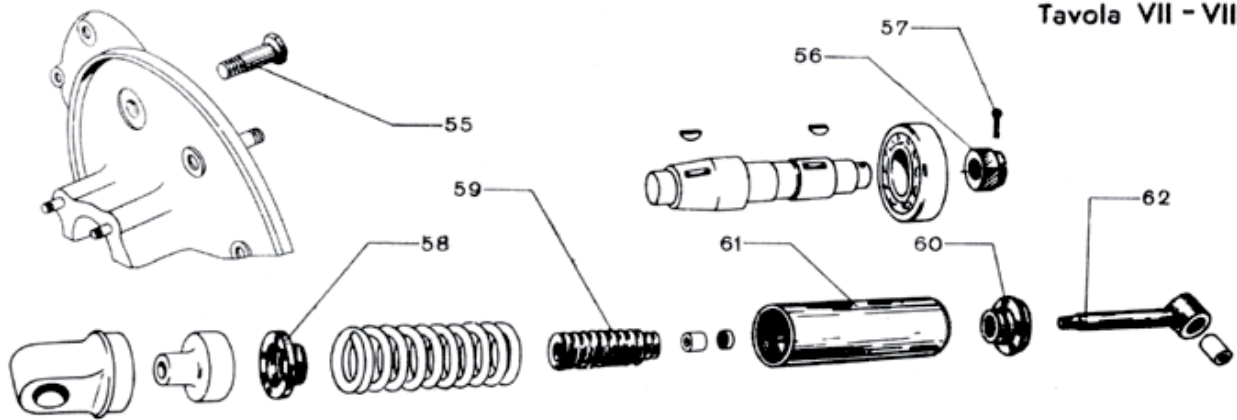


Tavola IX

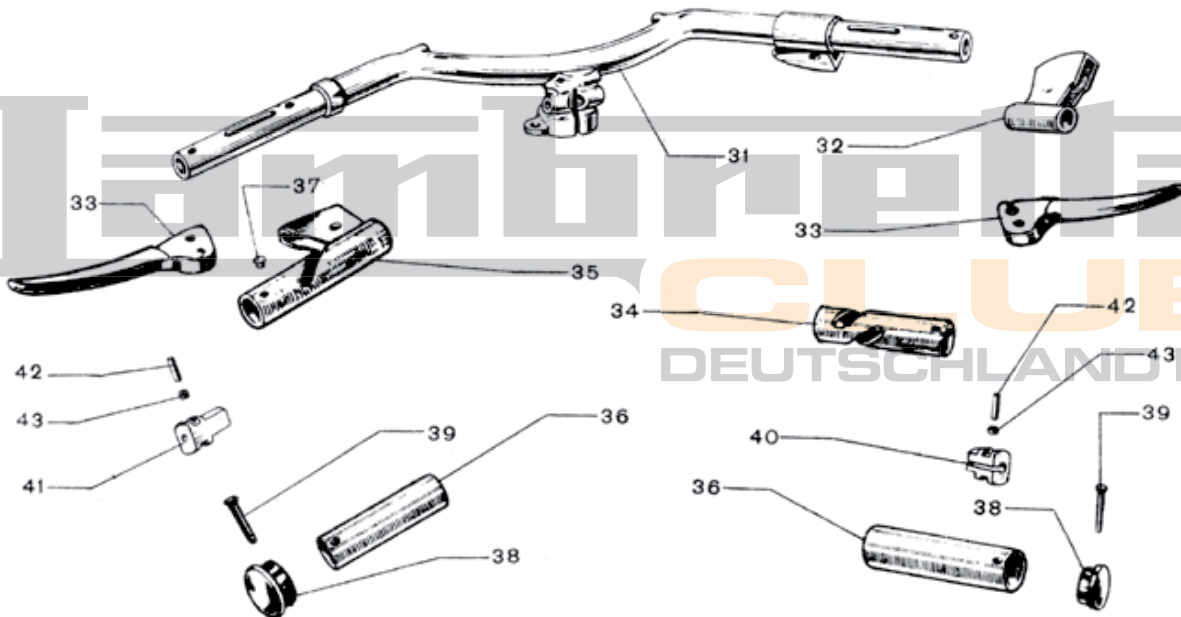
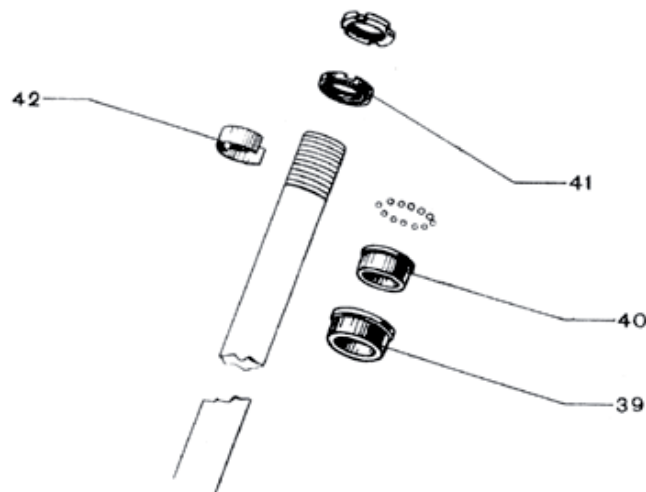


Tavola X



Aggiunte e varianti

Tavola XI

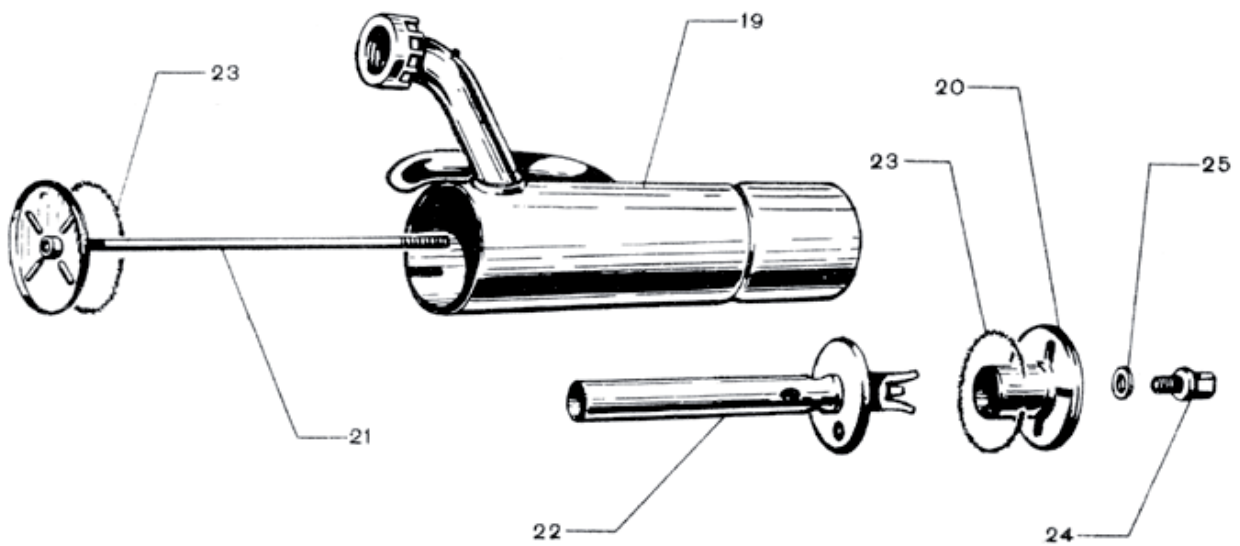


Tavola XVII

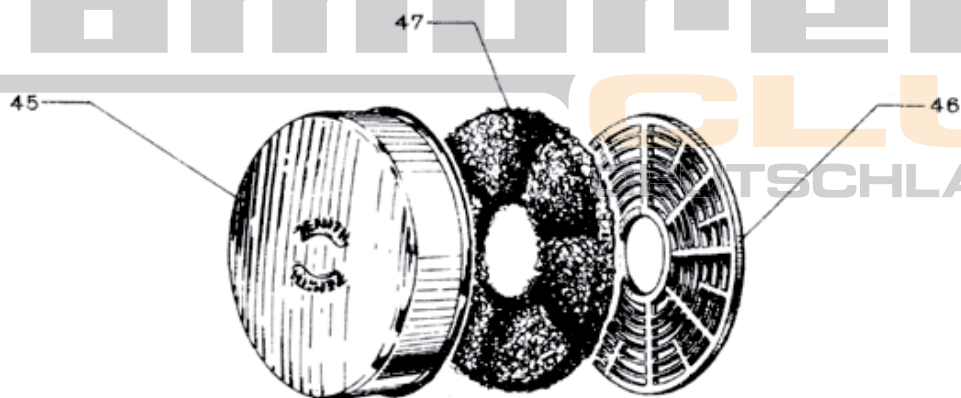


Tavola XIX

