

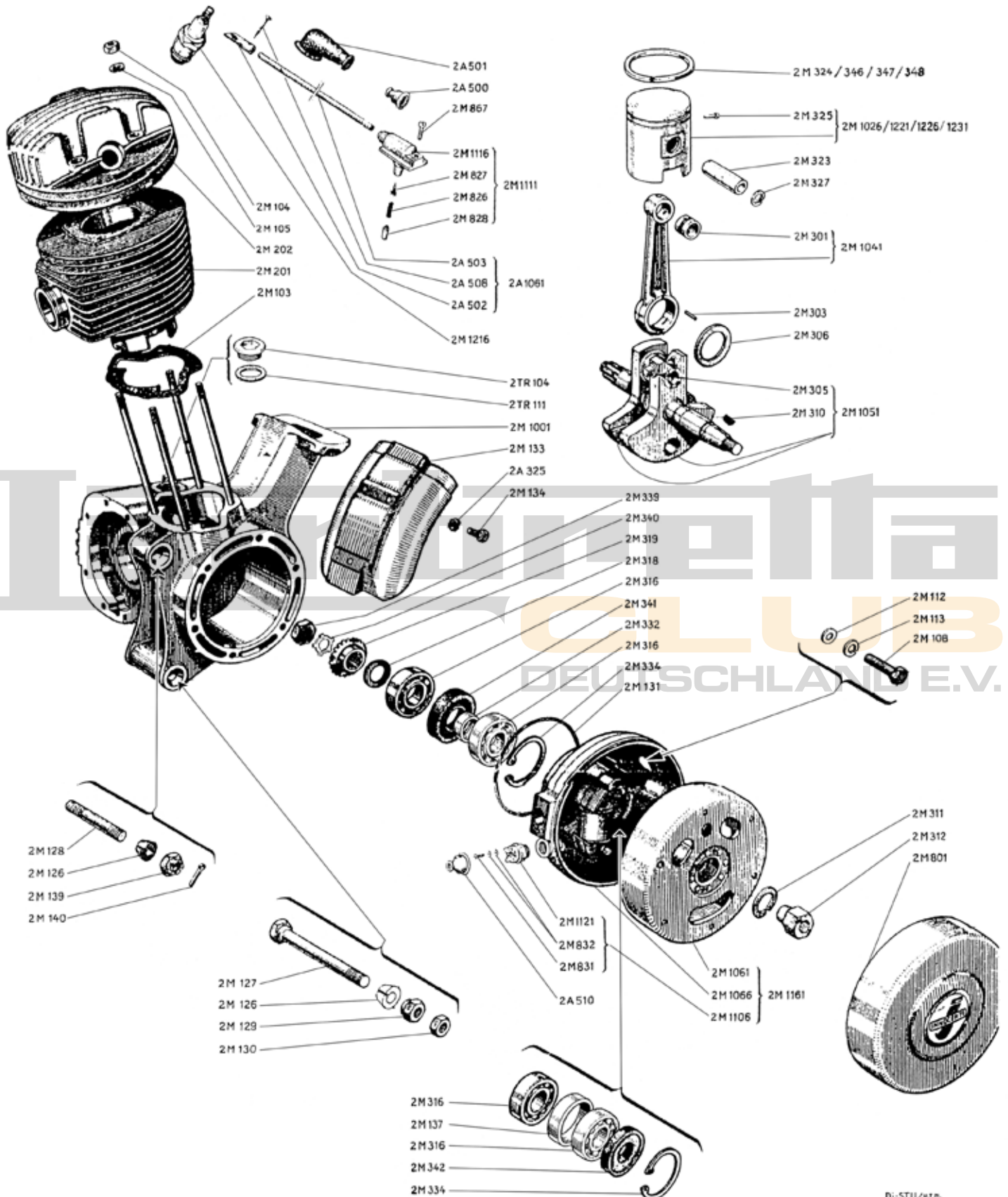
MOTOR SCOOTER

Lambretta **125** *m*

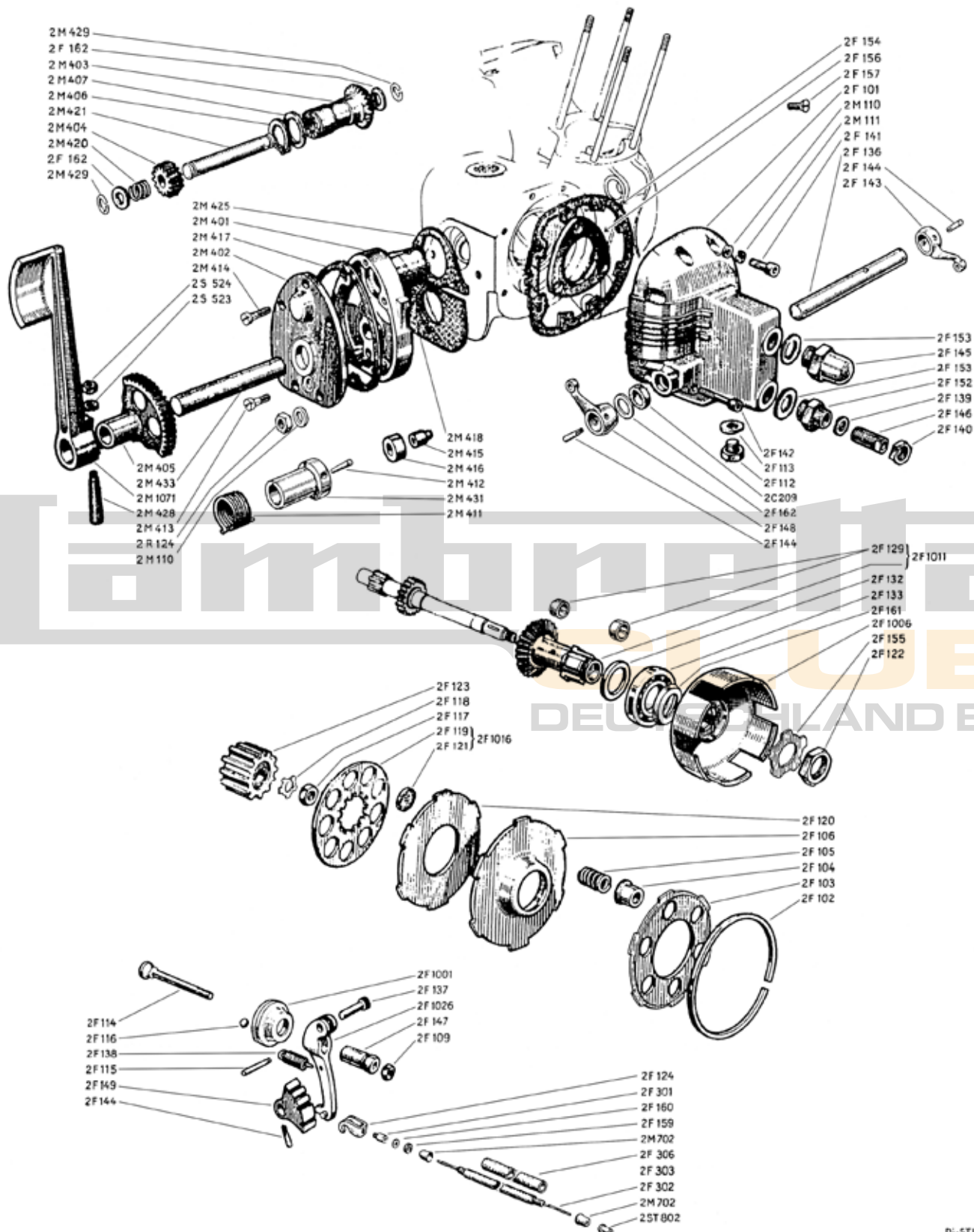
CATALOGO NOMENCLATORE

Lambretta
CLUB
DEUTSCHLAND E.V.

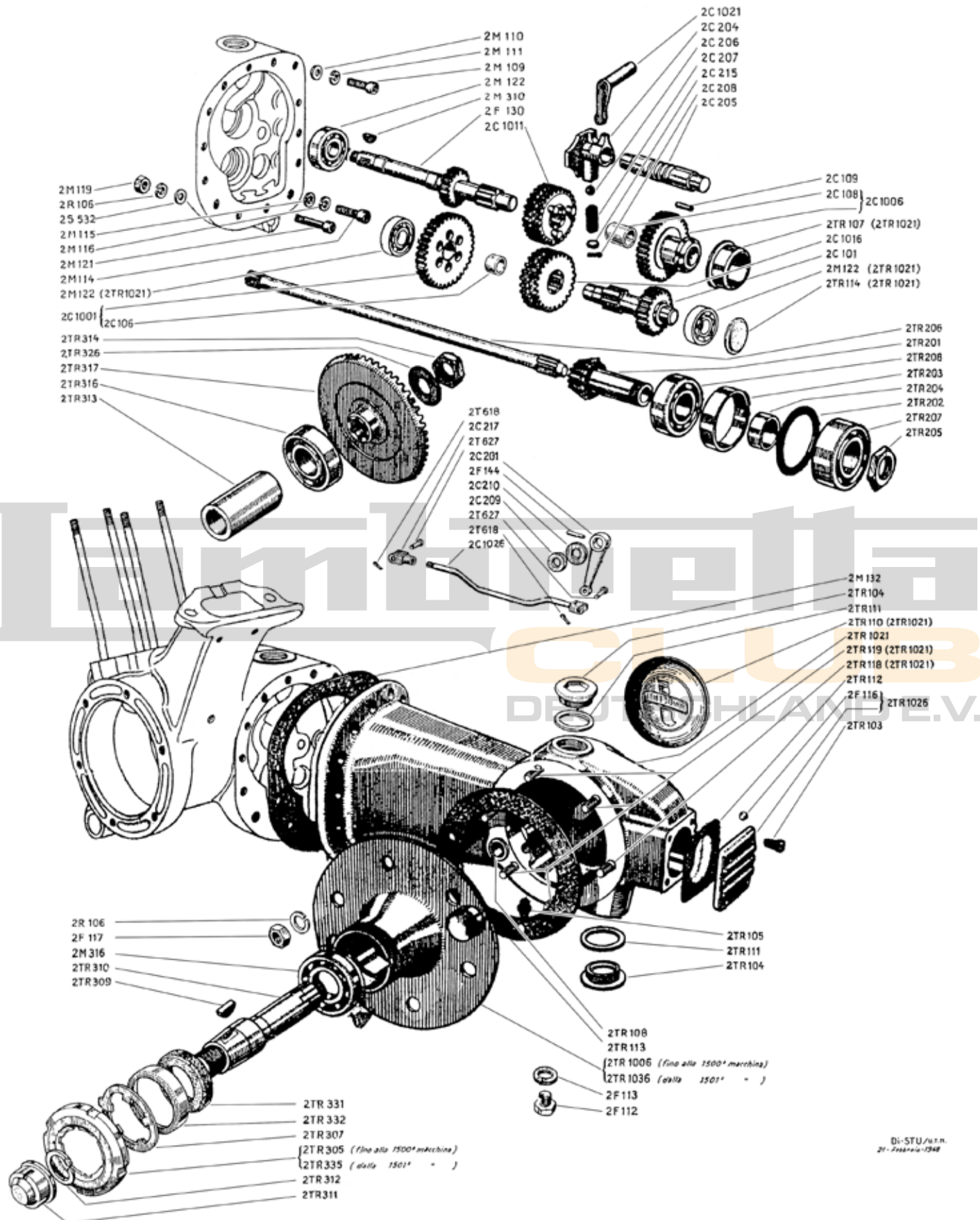
Tav. 1 - MOTORE



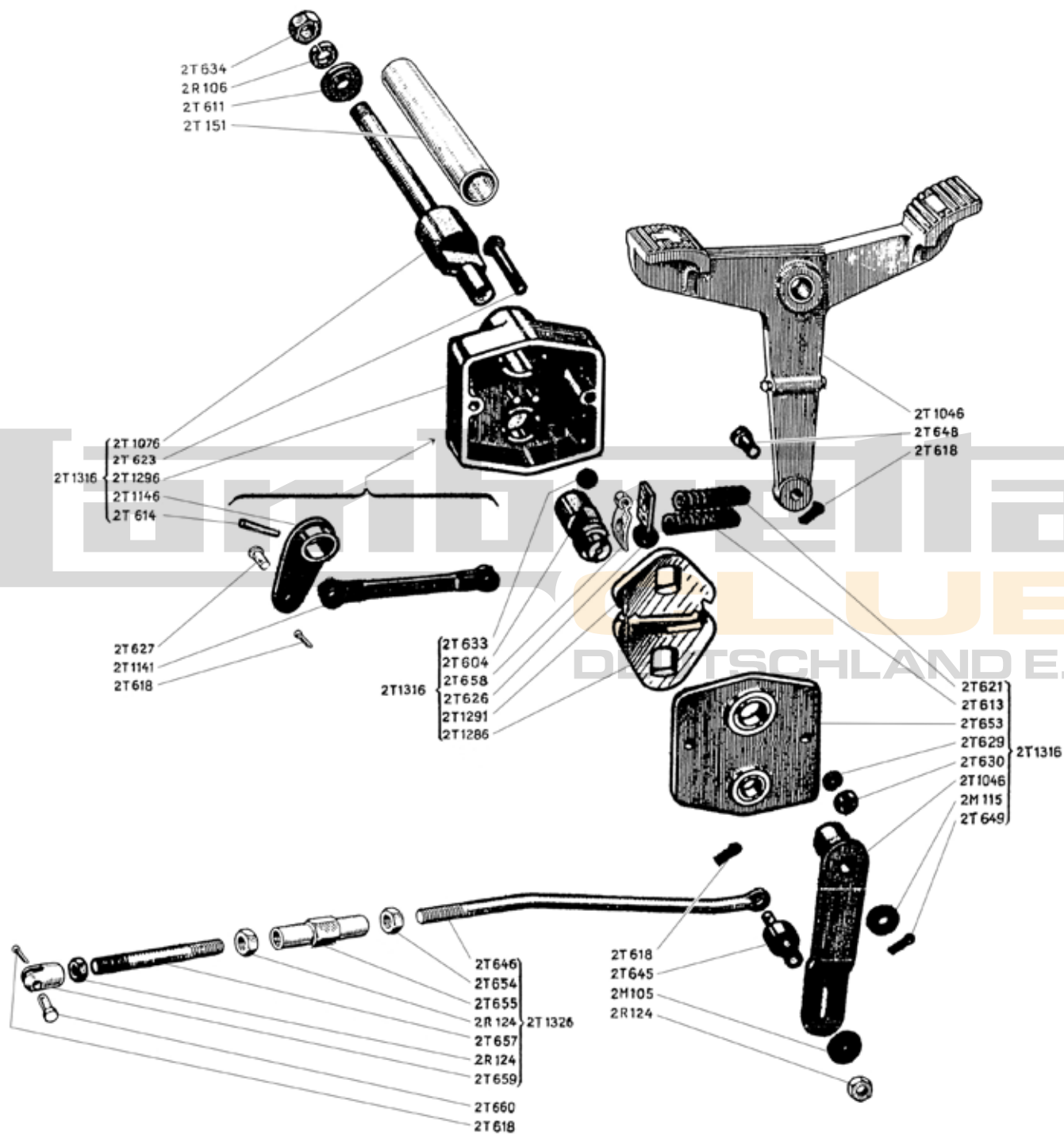
Tav. 2 - FRIZIONE



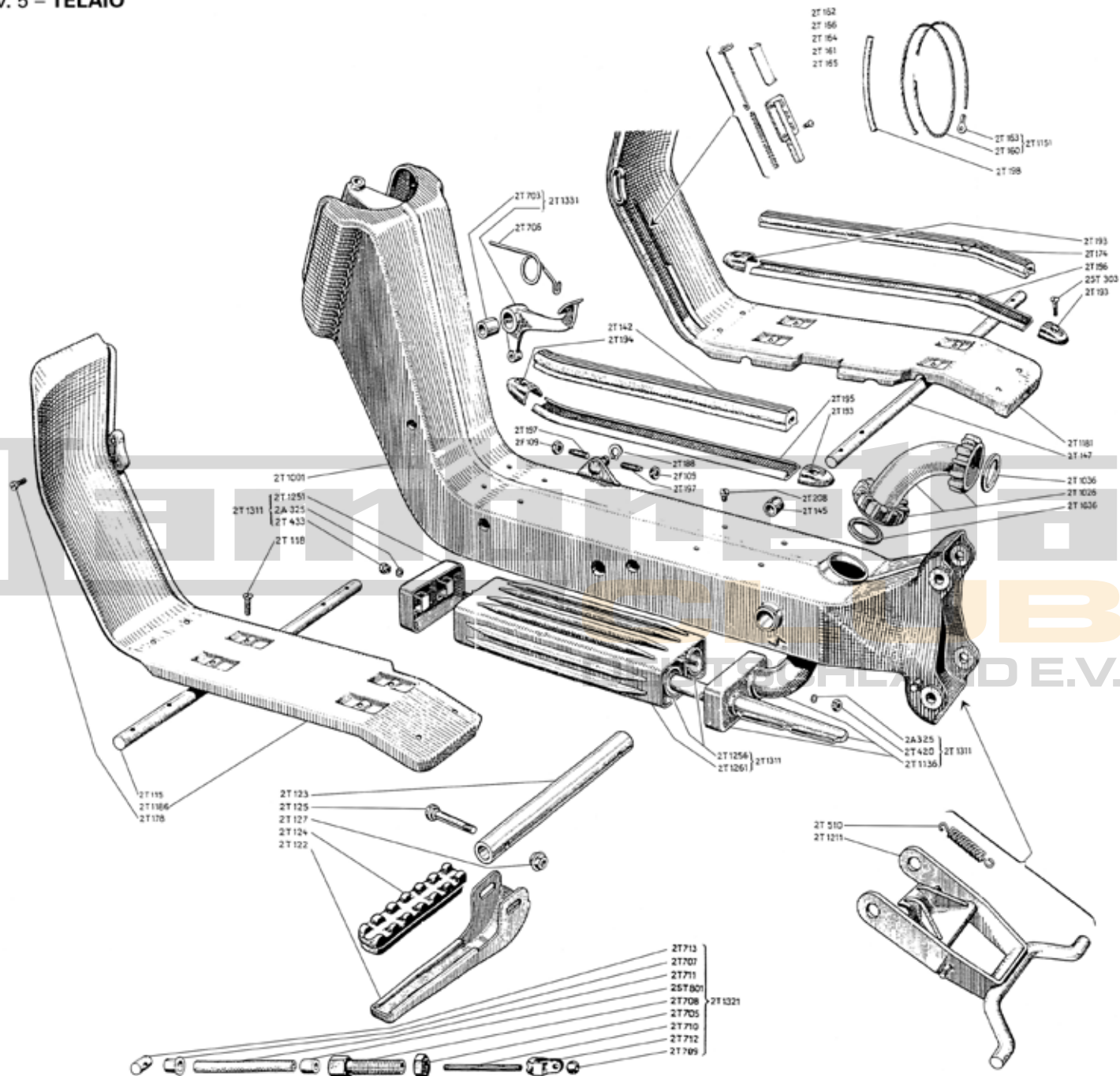
Tav. 3 - CAMBIO E TRANSMISSIONE



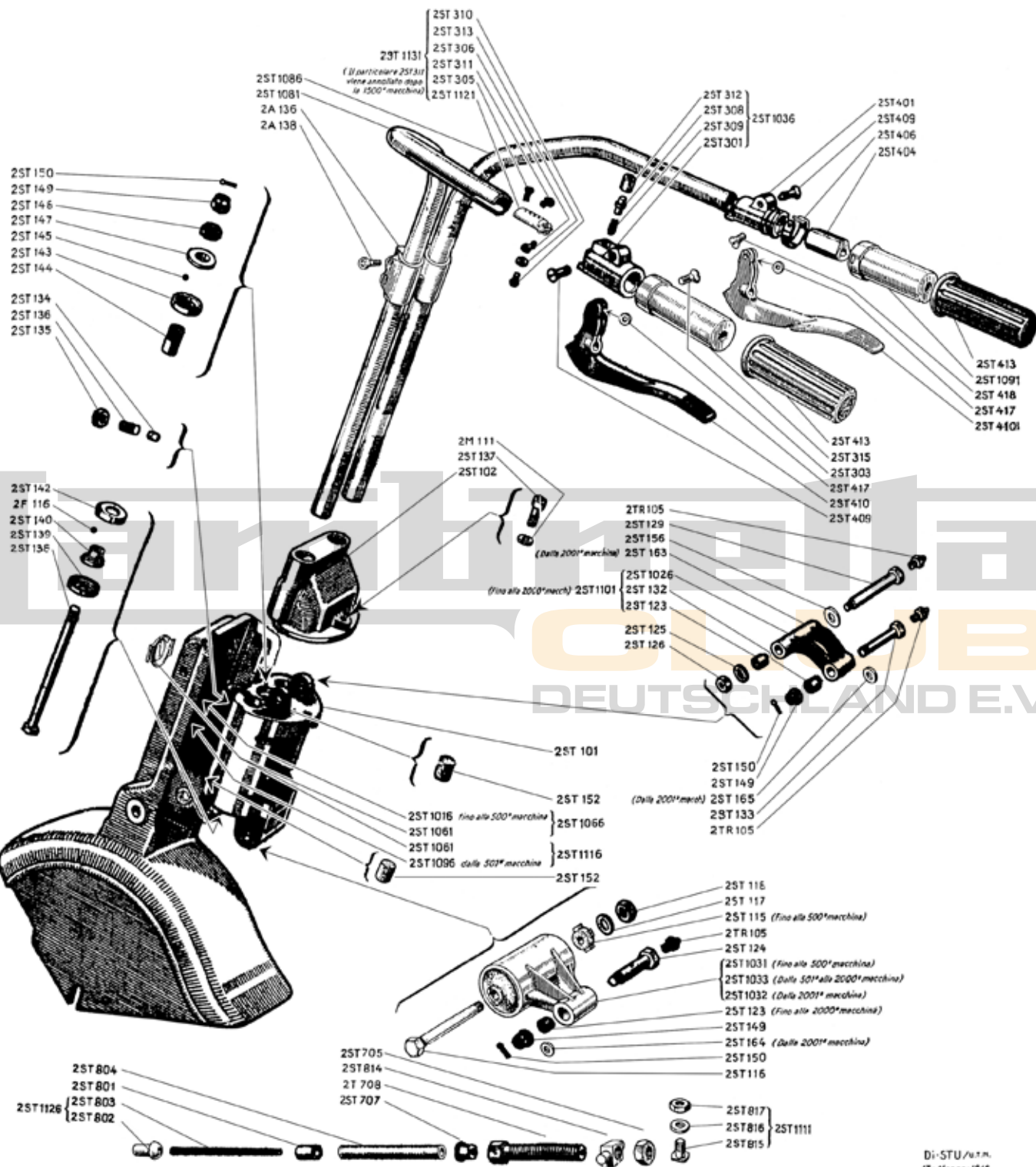
Tav. 4 – SCATOLA SELETORE E COMANDO CAMBIO



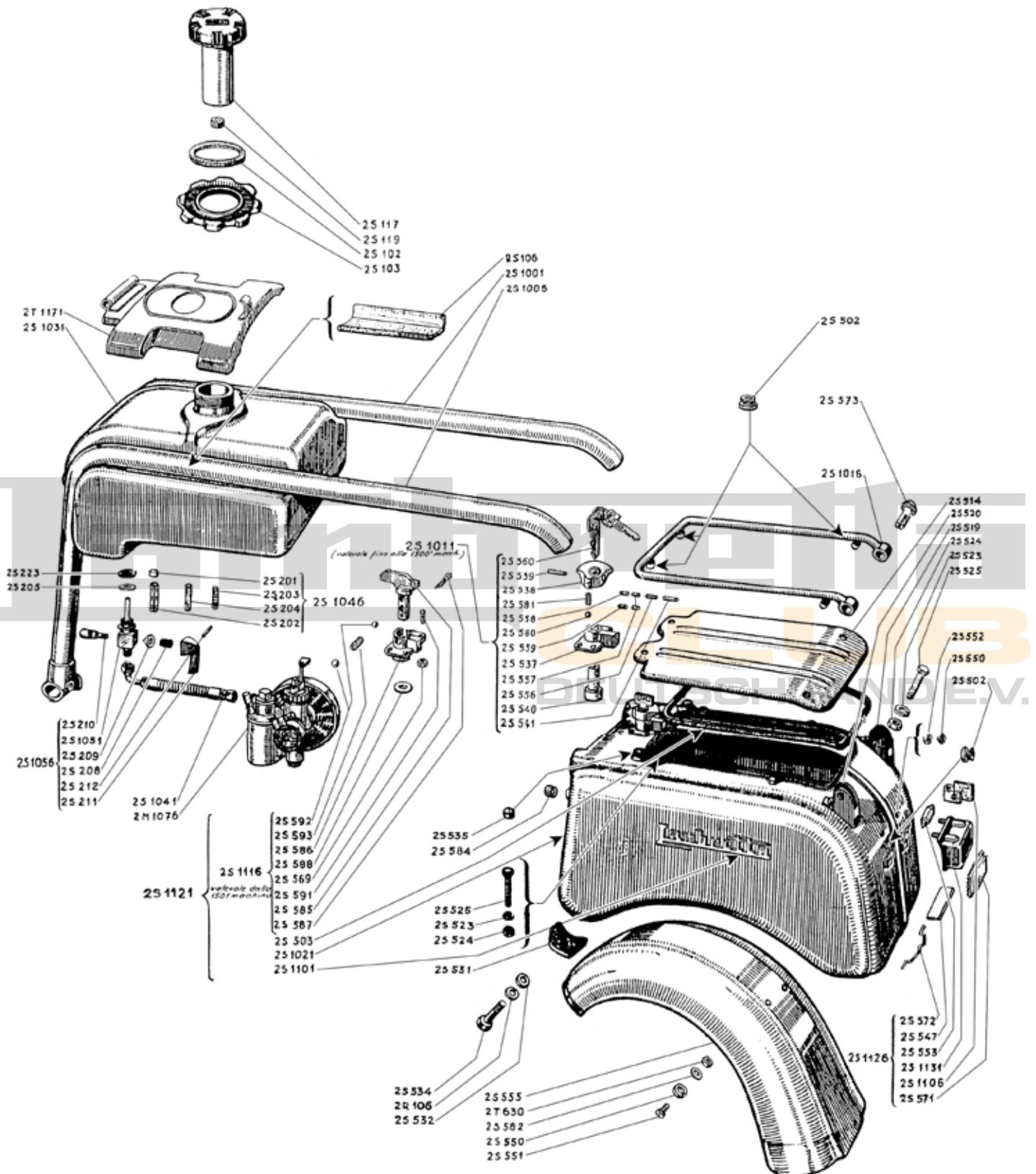
Tav. 5 - TELAIO



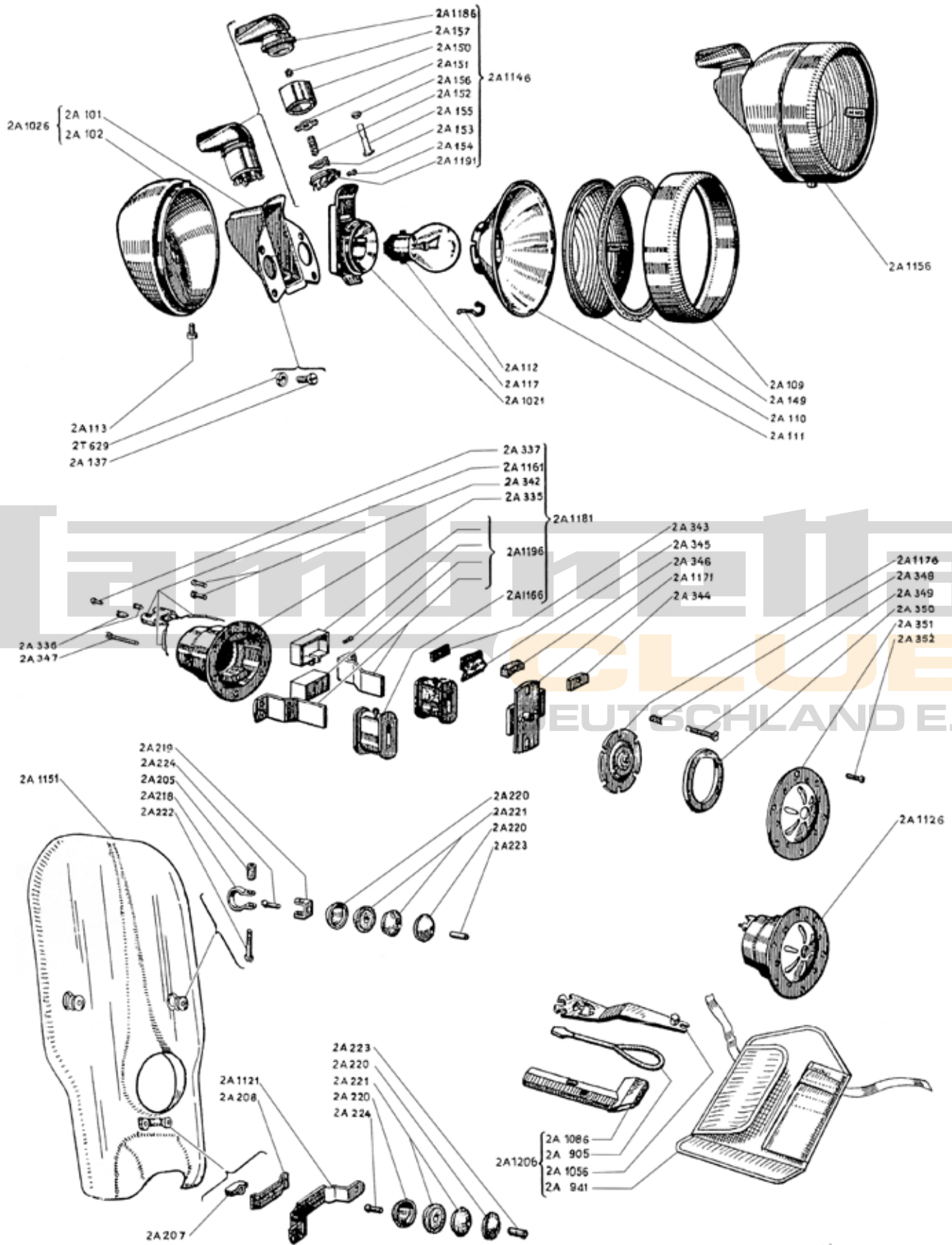
Tav. 6 - STERZO



Tav. 7 - SERBATOIO E BAULETTO

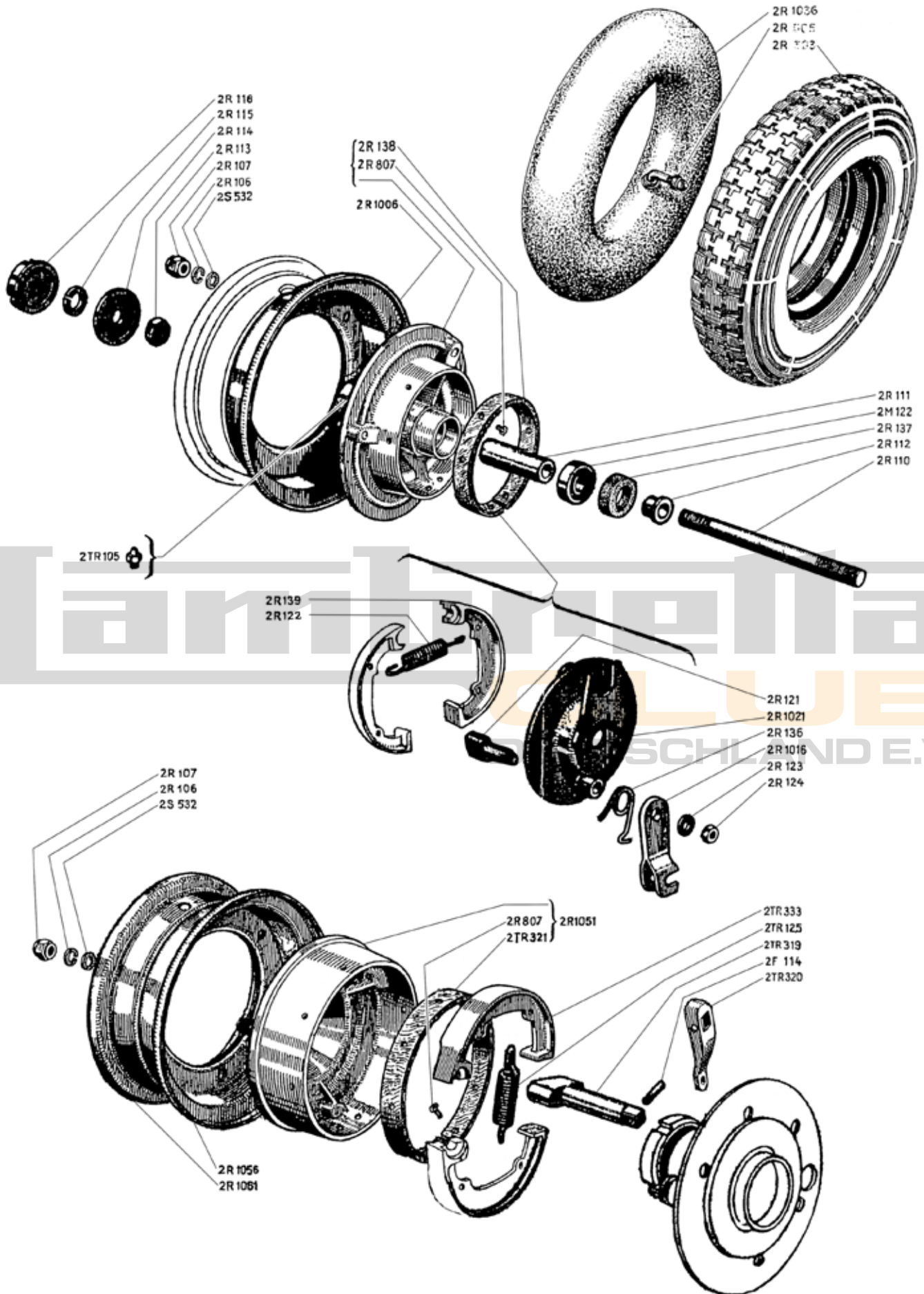


Tav. 8 - ACCESSORI



Handwritten signature and date: 12.11.1968

Tav. 9 - RUOTE E FRENI (Dalla 151cc Macchina)



Tav. 11 – VOLANO MAGNETE

